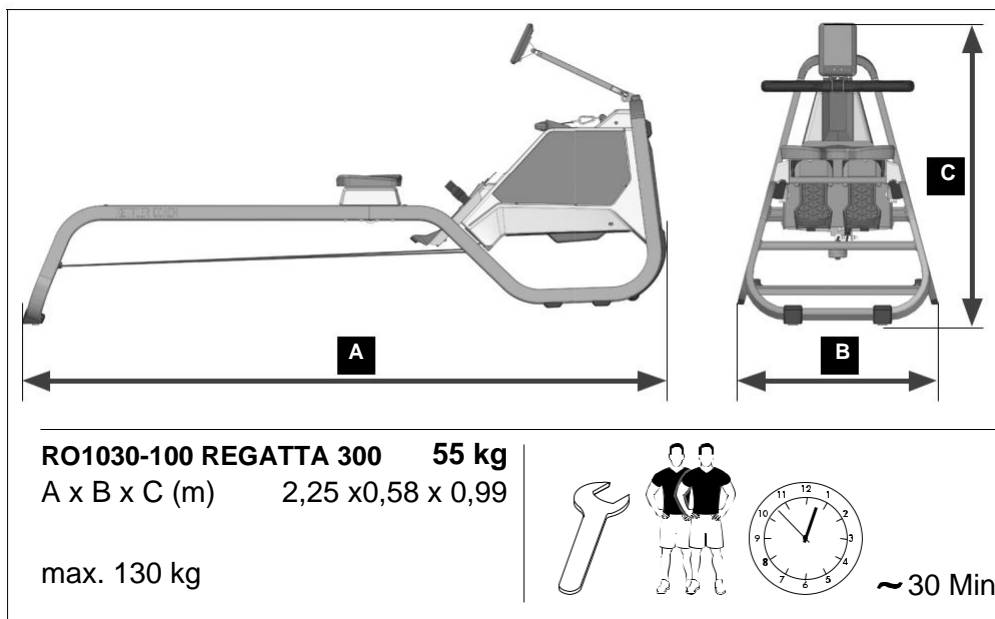


KETTLER



Instrukcja montażu WIOŚLARZ KETTLER REGATTA 300

Art.-Nr. RO1030-100



WAŻNE WSKAZÓWKI

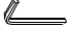
Ważne! Przed montażem i pierwszym użyciem przyrządu należy dokładnie przeczytać niniejszą instrukcję. Zawiera ona ważne wskazówki dotyczące bezpieczeństwa użytkownika oraz używania i konserwacji przyrządu. Należy starannie przechowywać niniejszą instrukcję, aby można było sięgnąć do niej w późniejszym czasie w celu odszukania informacji, w przypadku prac konserwacyjnych lub składania zamówienia na części zamienne. W przypadku zmiany właściciela przyrządu nowemu użytkownikowi należy przekazać także tę instrukcję.

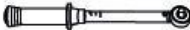
Ten symbol  oznacza ważną wskazówkę ostrzegawczą.

Niniejsza instrukcja dostępna jest do pobrania także na stronie www.sportpoland.com

1.0 INFORMACJE DLA UŻYTKOWNIKA

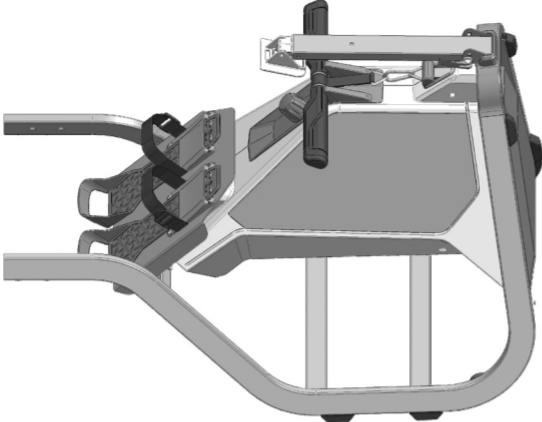



Uwaga! Koniecznie należy zapoznać się także ze wskazówkami zawartymi w broszurach „Wskazówki bezpieczeństwa oraz informacje dotyczące użycia” oraz „Instrukcja obsługi komputera oraz instrukcja treningu, obsługa, biomechanika”.

- Ten symbol  oznacza klucz sześciokątny wewnętrzny.

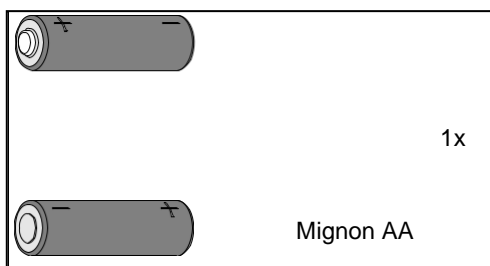
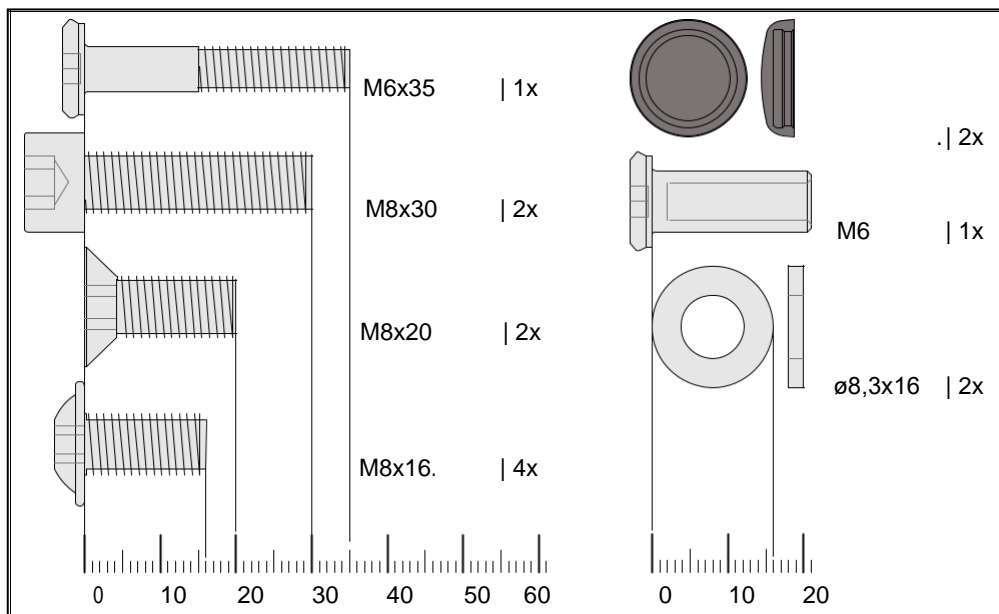
- Ten symbol  oznacza klucz dynamometryczny.
- Ten przyrząd treningowy spełnia wymagania dyrektywy DIN EN ISO 20957-1:2014 oraz DIN EN 20957-7:2005, dokładność HB

LISTA CZĘŚCI



	1x
	1x
	1x
	1x

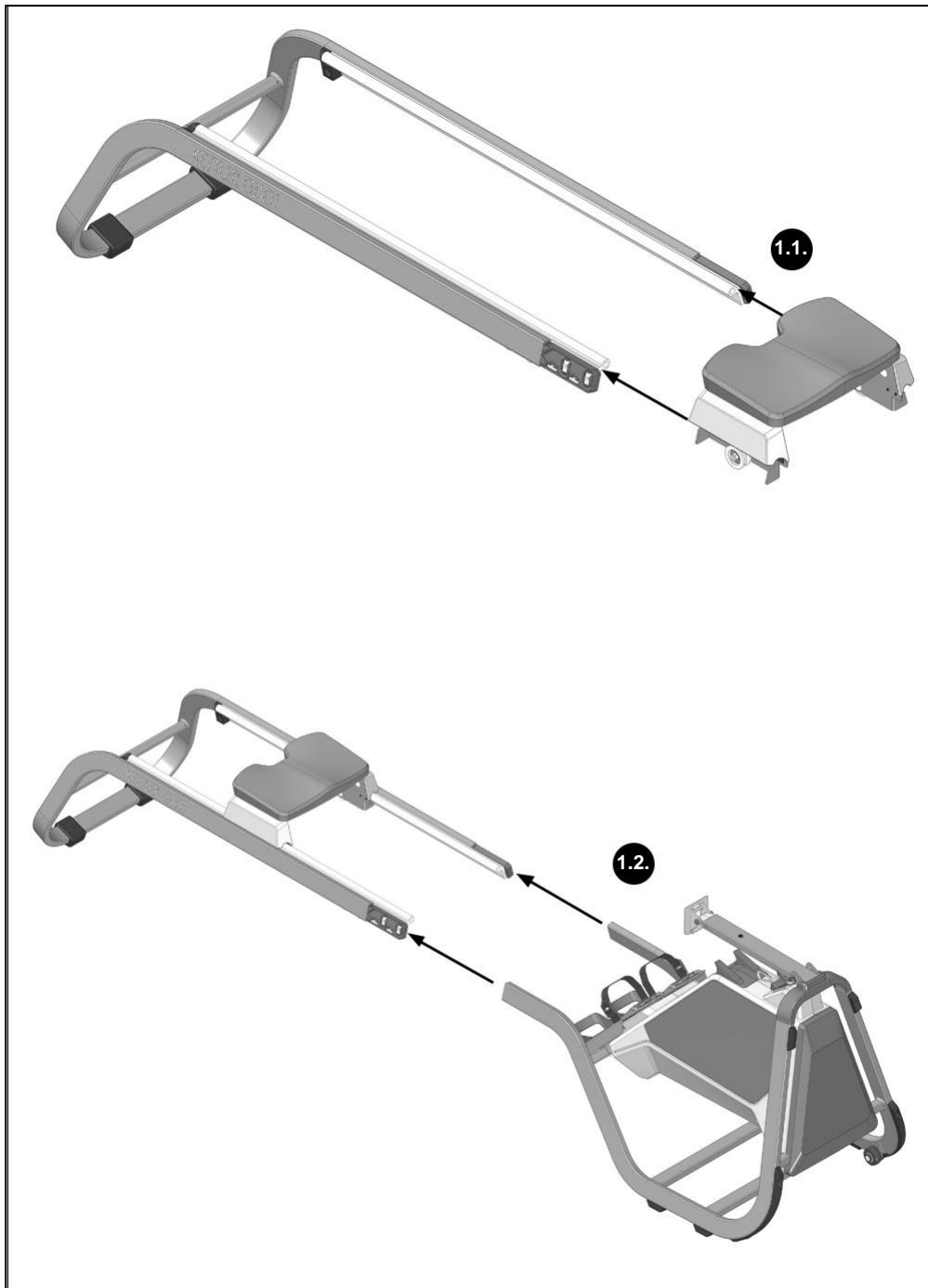
WZORNIK DO POŁĄCZEŃ ŚRUBOWYCH



Narzędzi nie należą do zakresu dostawy.



1.



2.



4x | M8x16



2x | M8x20



2x | M8x30



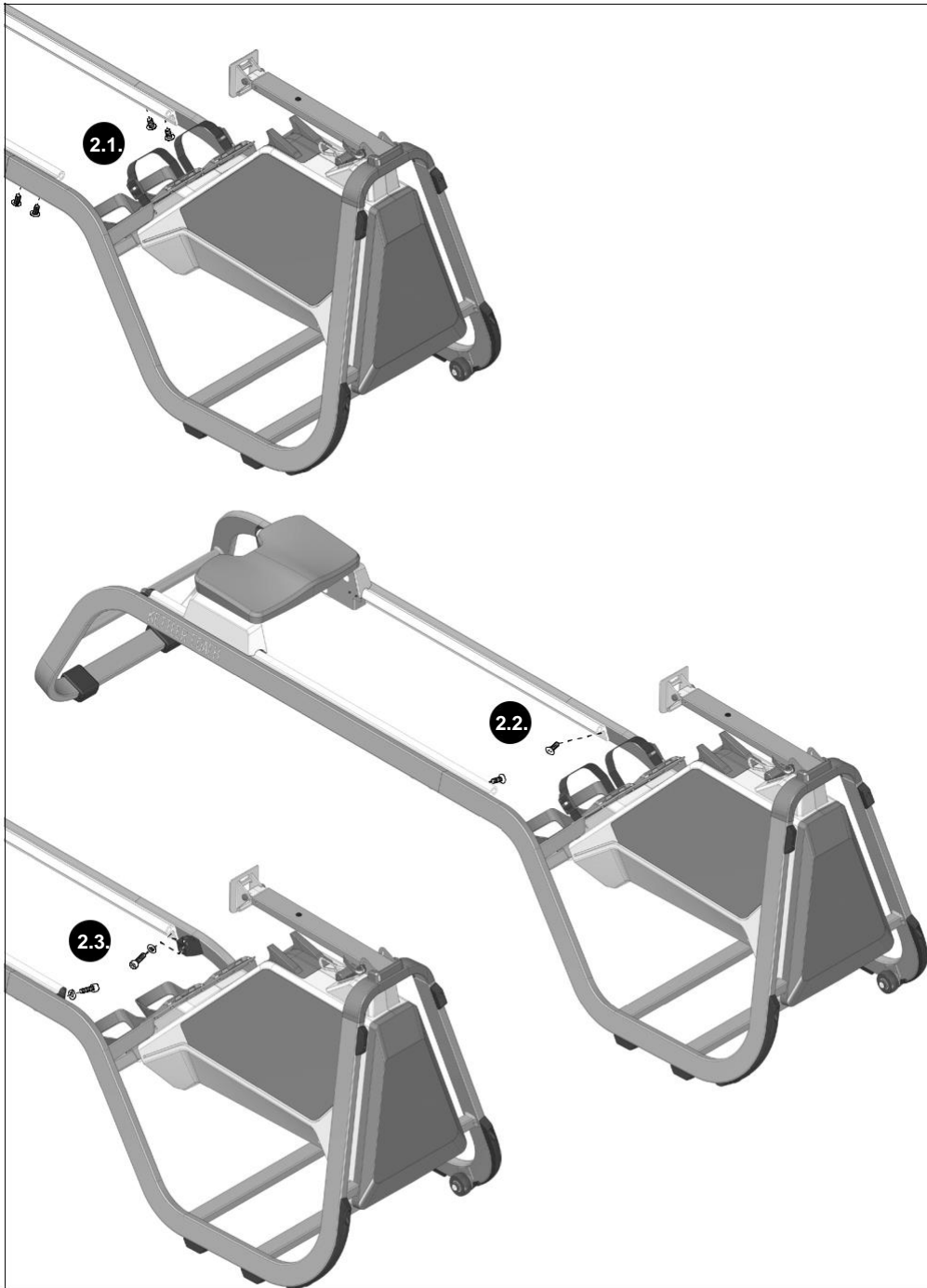
ø8,3x16



SW6



M = 15 Nm



3.

3.1.

1x |



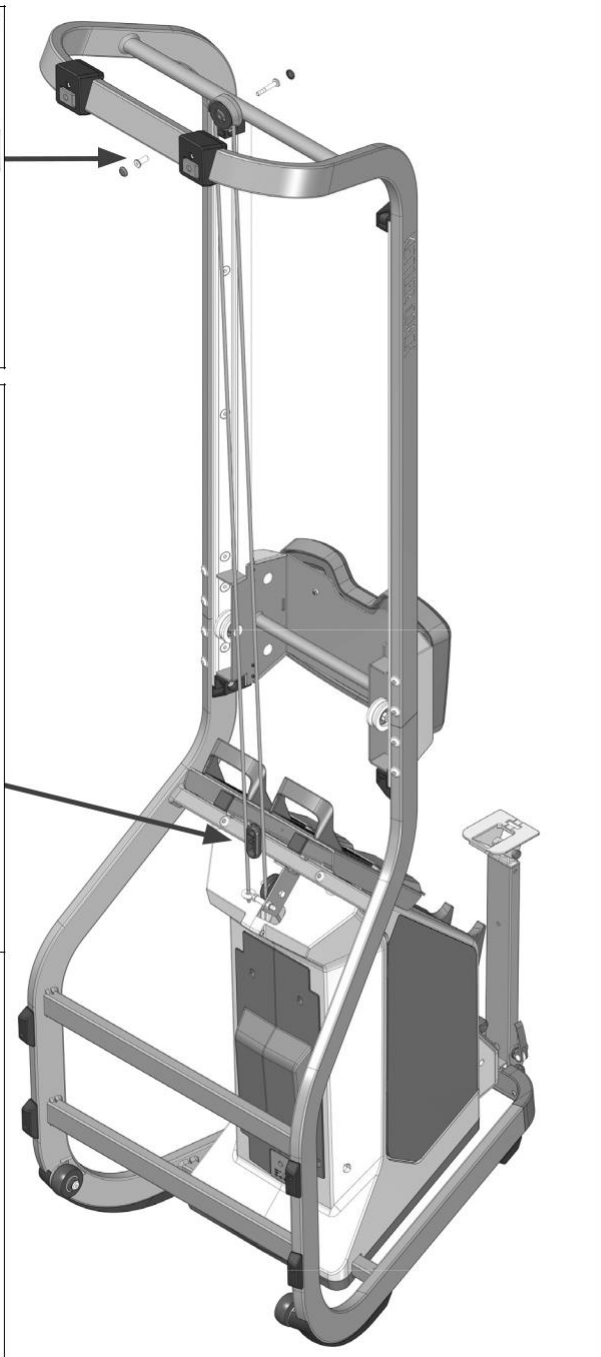
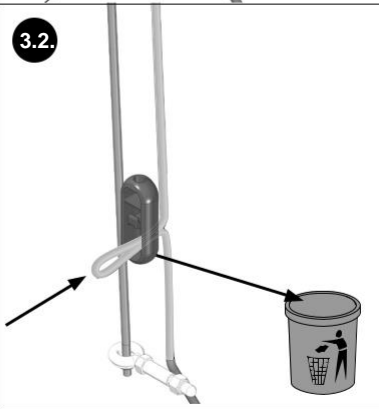
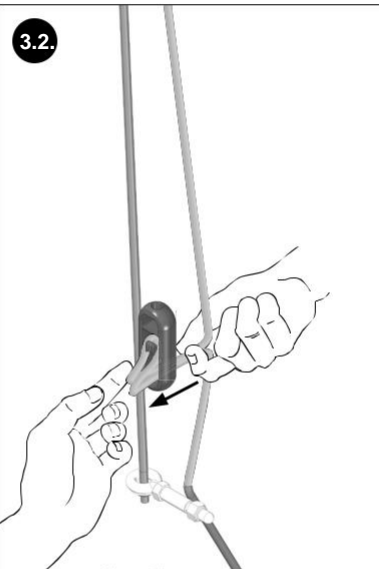
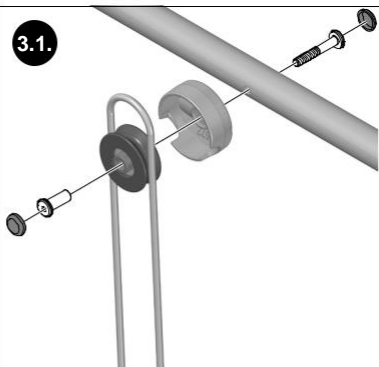
M6x38 M6



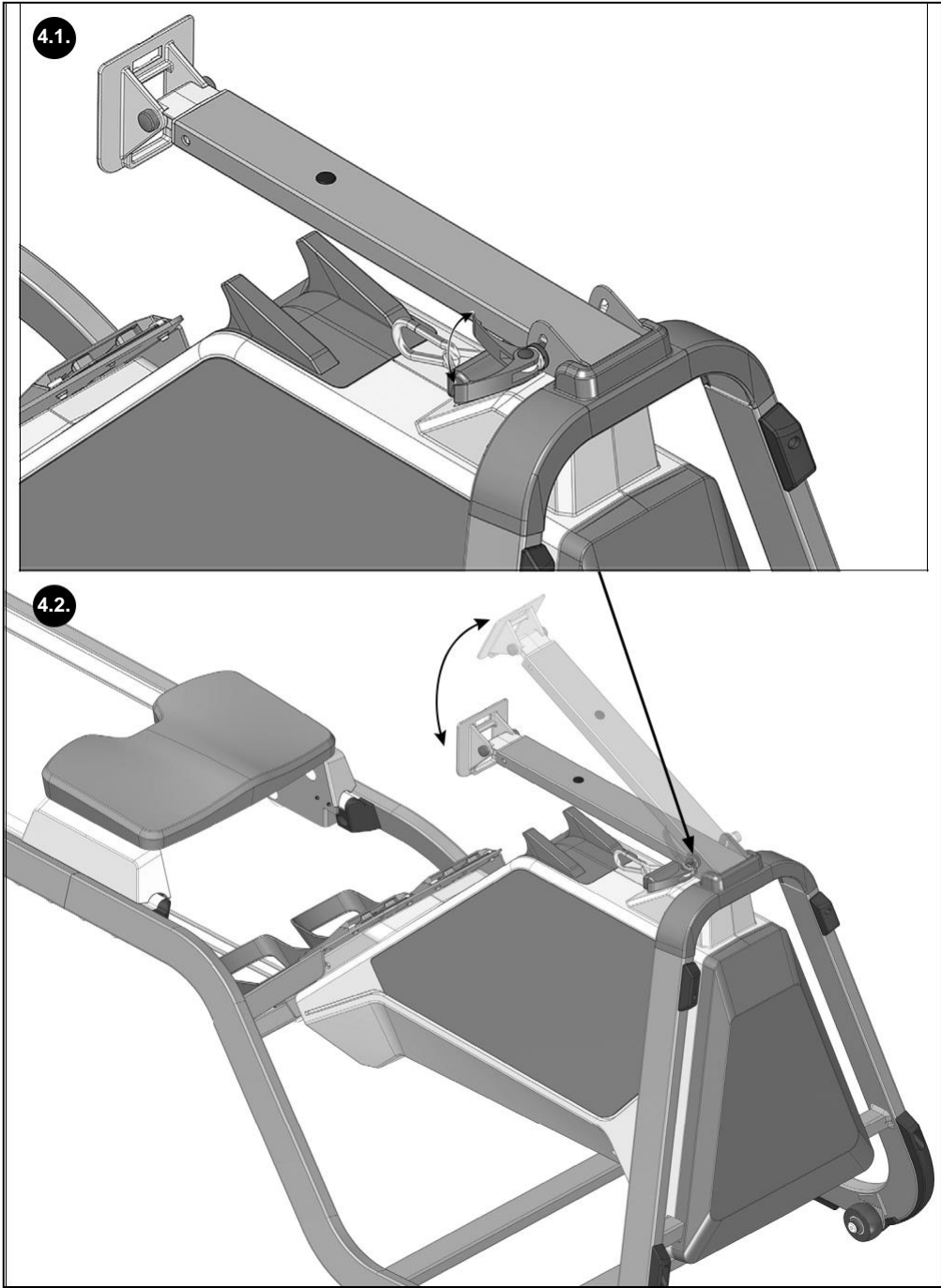
SW4



M = 3 Nm

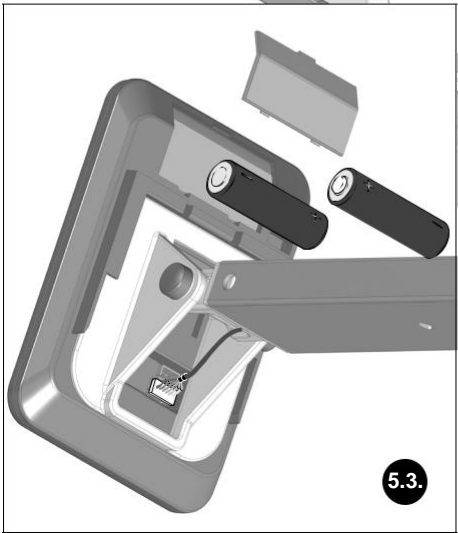
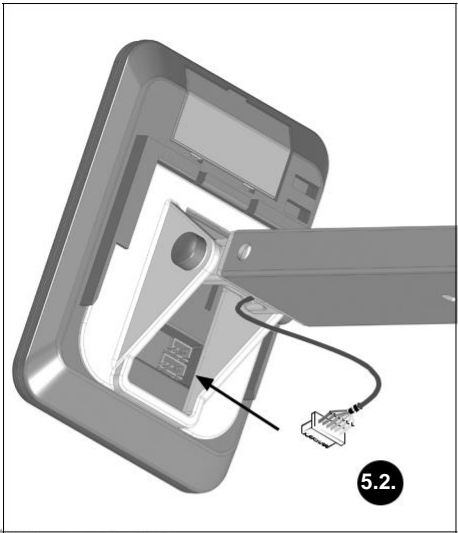
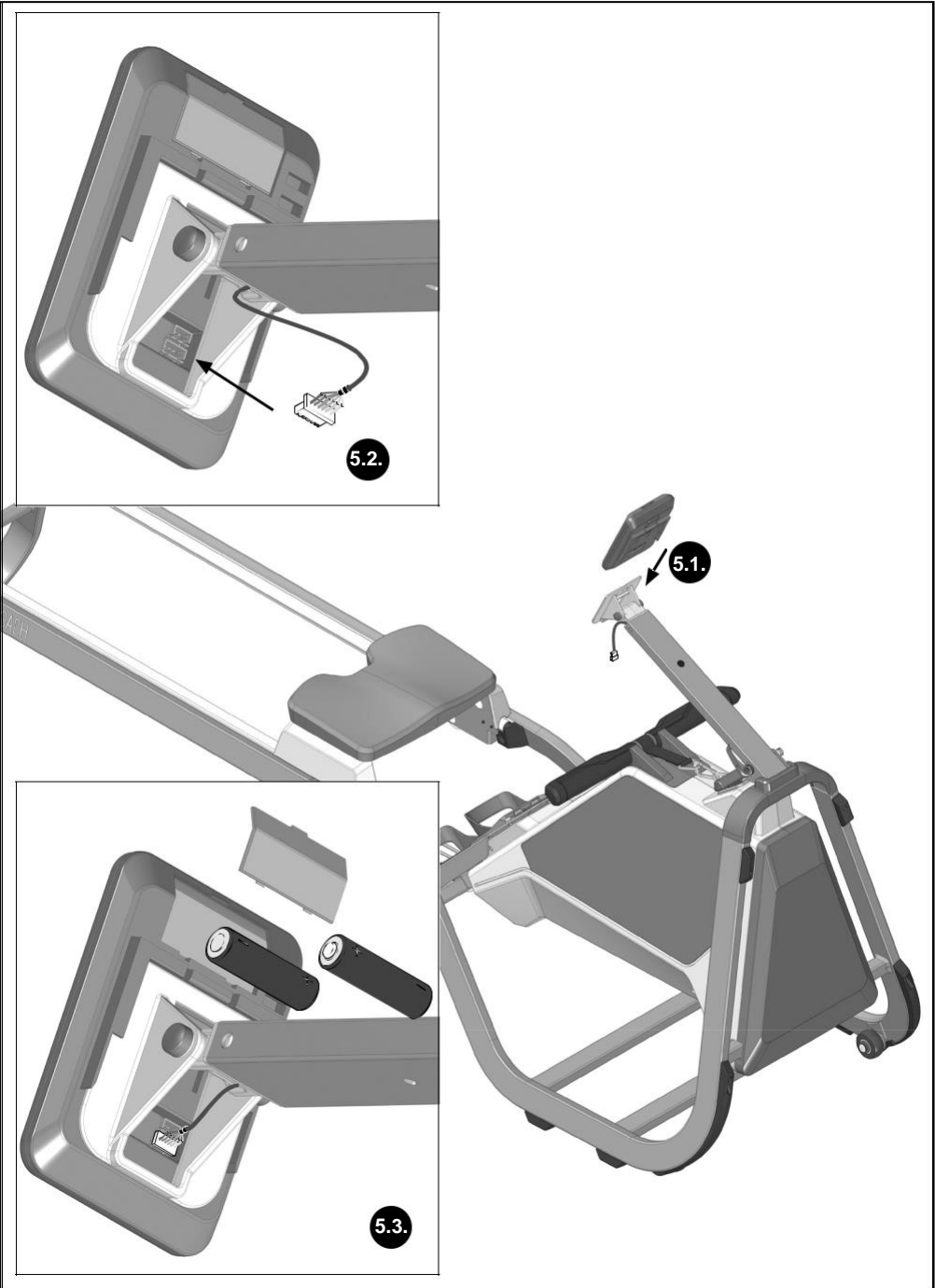


4.



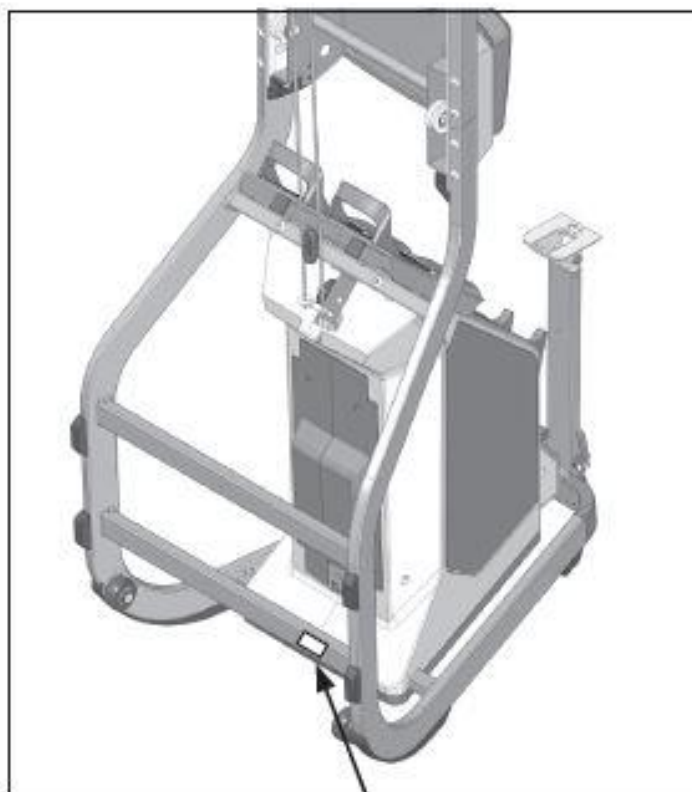
5.

5.3. 
2x | Mignon AA



TABLICZKA IDENTYFIKACYJNA

Przykład. Numer serii.



TRISPORT AG
Boesch 67
CH 6331 Huenenberg

A/N 33333-333

S/N 3333333 33333 3333

DIN EN ISO 20957-1:2014
ISO 20957-7:2005, XX



max. ### kg
Made in Germany



LISTA CZĘŚCI

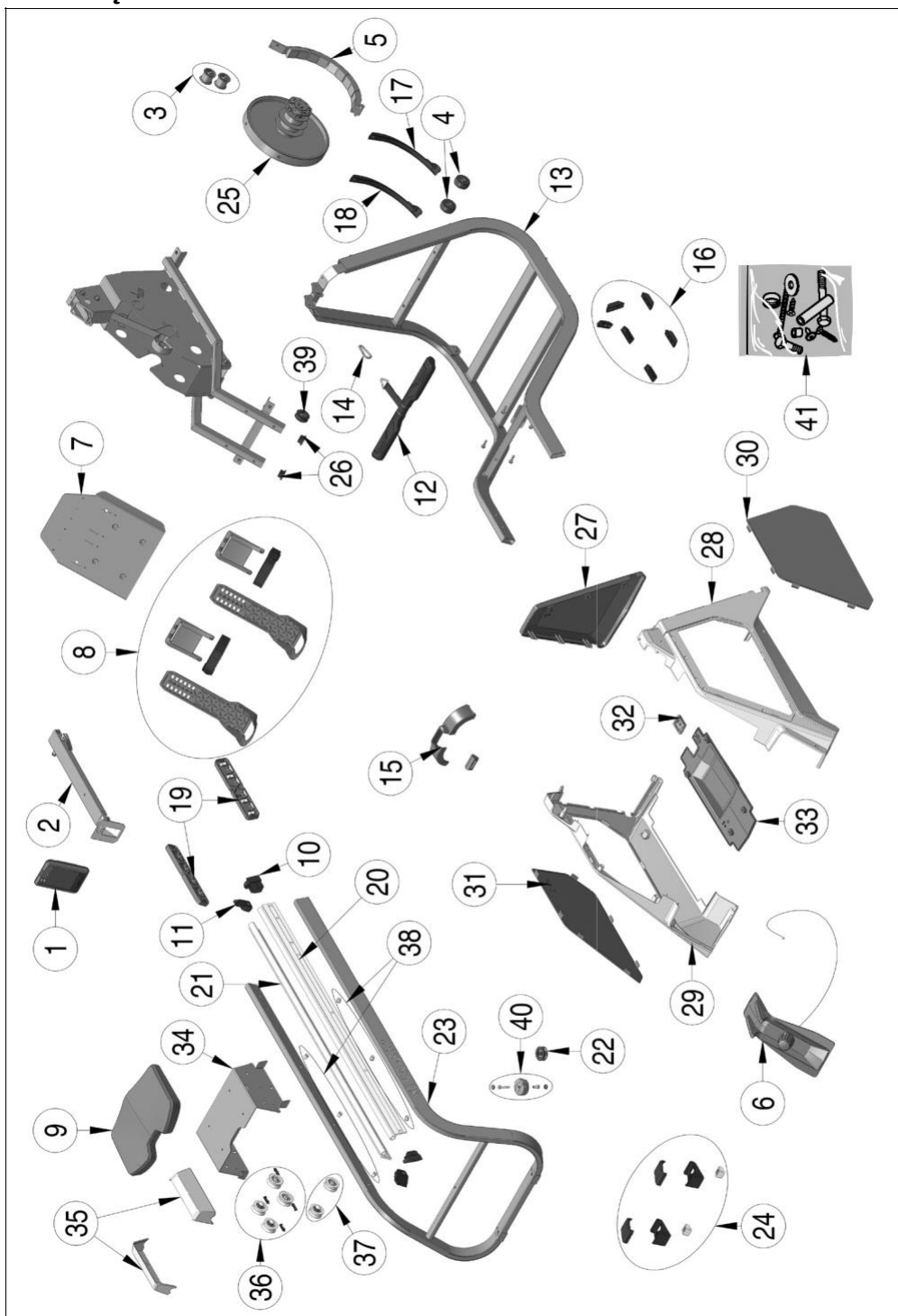
RO1030-300 REGATTA 300		
①	1x	68001890 X
②	1x	68001891
③	1x	69050010 X
④	1x	69050008
⑤	1x	69050011
⑥	1x	69050030 X
⑦	1x	69050029
⑧	1x	69050028 X
⑨	1x	69050023 X
⑩	1x	69050016 X
⑪	1x	69050017 X
⑫	1x	69050031
⑬	1x	68001893
⑭	1x	69050032
⑮	1x	69050004
⑯	1x	69050005 X
⑰	1x	69050007
⑱	1x	69050006
⑲	1x	69050019 X
⑳	1x	69050014



RO1030-300 REGATTA 300		
⑳	1x	69050015
㉑	1x	69050009 X
㉒	1x	69050013
㉓	1x	69050020
㉔	1x	69050033 X
㉕	1x	69050012
㉖	1x	69050037
㉗	1x	69050034
㉘	1x	69050035
㉙	1x	69050038
㉚	1x	69050036
㉛	1x	69050040
㉜	1x	69050039
㉝	1x	69050024
㉞	1x	69050026 X
㉟	1x	69050025 X
㊱	1x	69050027 X
㊲	1x	69050018
㊳	1x	69050022
㊴	1x	69050021
㊵	1x	69050041 X

Kolor części może się różnić od koloru oryginalnego.

LISTA CZĘŚCI



KETTLER



Producent: KETTLER Sport and Fitness Europe by
TRISPORT AG
BOESCH 67
CH-6331 HUENENBERG
SWITZERLAND
www.kettlersport.com

Dystrybutor: SPORTPOLAND.COM SP. Z O.O.
GDYŃSKA 45
80-209 CHWASZCZYNO
POLSKA
www.kettlersport.pl
Infolinia: 695 645 645