

You Tube



Smartphone Scan:



MA 216- v.20.01.17-01

Video URL: <http://q-r.to/baiObh>

**Instrukcja montażu i użytkowania
STÓŁ DO TENISA STOŁOWEGO
KETTLER OUTDOOR K1**

PL

Przed rozpoczęciem montażu stołu do tenisa oraz pierwszym użyciem zapoznaj się dokładnie z instrukcją montażu oraz z informacjami dla użytkownika. Zawierają istotne wskazówki na temat zasad bezpieczeństwa, których należy przestrzegać podczas korzystania ze stołu. Przechowuj niniejszą instrukcję tak długo, jak korzystasz ze stołu. Informacje w niej zawarte mogą pomóc także w konserwacji stołu i zamawianiu części zamiennych.

- Co najmniej **dwie osoby dorosłe** są niezbędne do zmontowania stołu. Montaż należy przeprowadzać na czystym i miękkim podłożu.
- Do tego kroku należy użyć **zestawu montażowego**.
- Przestrzegaj kolejności montażu, zgodnie z krokami ABC.
- Jeżeli występuje **oznaczenie tekstowe**, należy zapoznać się z wyjaśnieniami na stronie II.
- Jeżeli występuje **oznaczenie części**, należy zapoznać się z informacjami odnoszącymi się do tej części na liście części na stronie III.
- Na każdym etapie montażu należy **używać narzędzi** wskazanych w instrukcji.

Zestaw montażowy



Znacznik tekstu



Oznaczenie części










Narzędzia

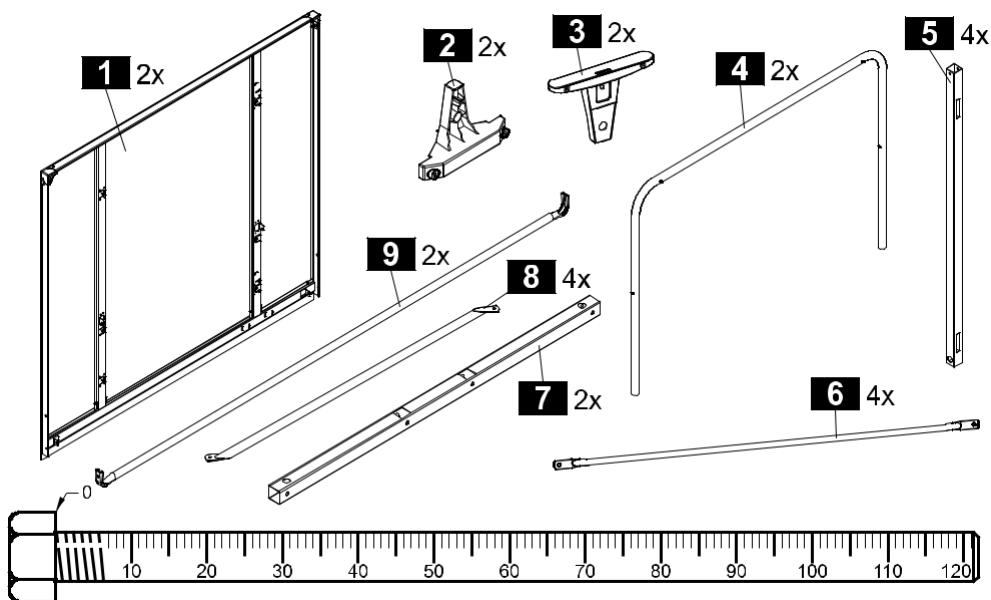


PL

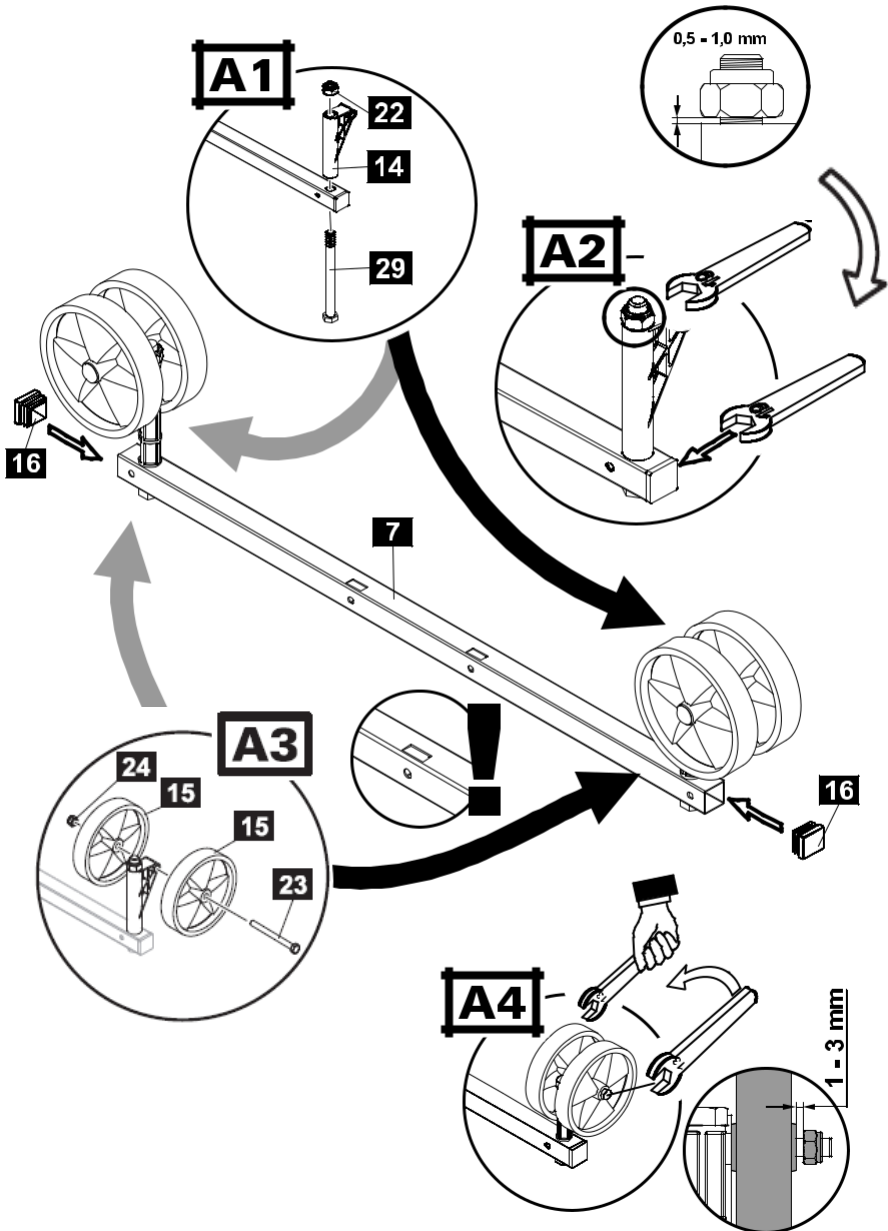
Oznaczenia tekstowe dla poszczególnych kroków montażu

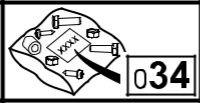
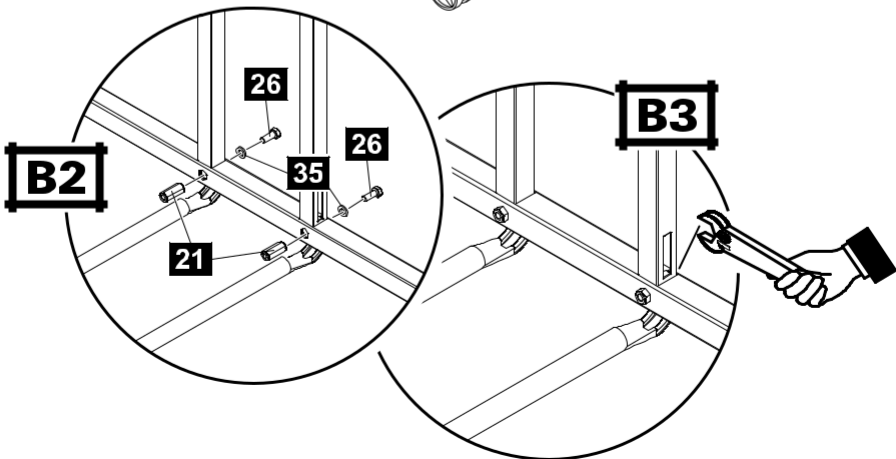
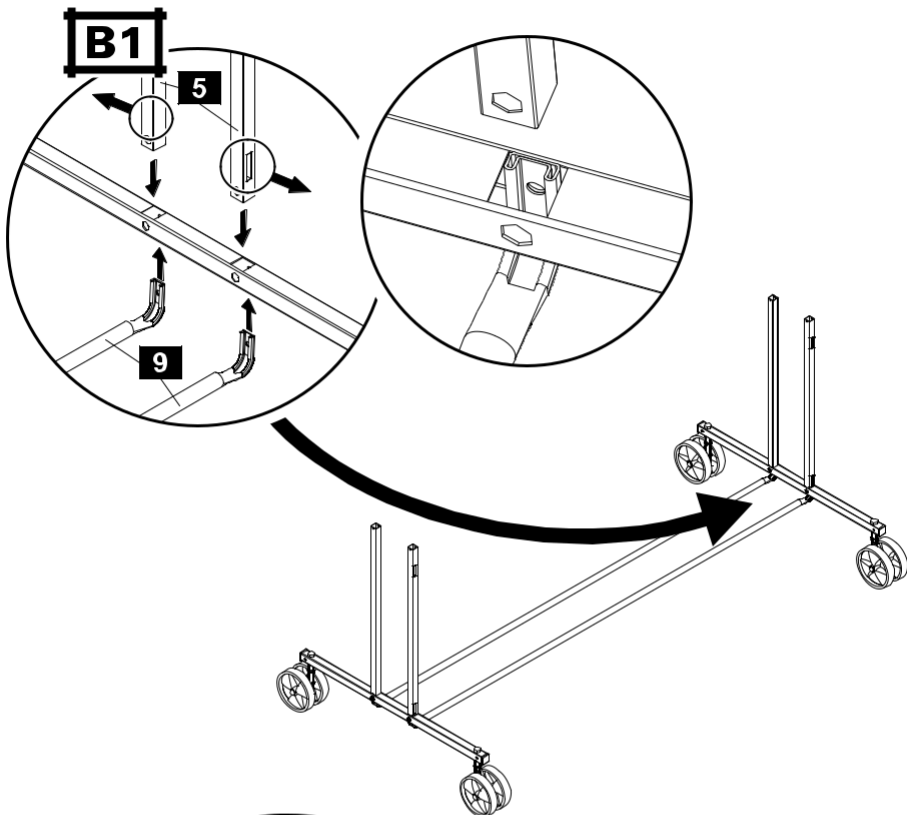
-  Nie należy dokręcać zbyt mocno nakrętek zespołu bezpieczeństwa **17**, tak aby czerwona część mogła się nadal swobodnie poruszać.
-  Nie należy dokręcać zbyt mocno nakrętki **11**, tak aby stół do tenisa mógł być nadal łatwo składany i rozkładany.
-  Wróć do **kroku A** i w taki sam sposób zmontuj drugi blat stołu.
-  Wróć do **kroku E** i w taki sam sposób zmontuj drugi blat stołu.
-  Wróć do **kroku G** i w taki sam sposób zmontuj drugi blat stołu.
-  Wróć do **kroku J** i w taki sam sposób zmontuj drugi blat stołu.
-  Po zakończeniu montażu należy sprawdzić czy wszystkie ruchome części stołu działają w sposób opisany w instrukcji (koła, mechanizm rozkładania, blokada). Jeśli dotyczy, należy zachować szczególną ostrożność podczas zdejmowania folii ochronnej z powierzchni stołu.

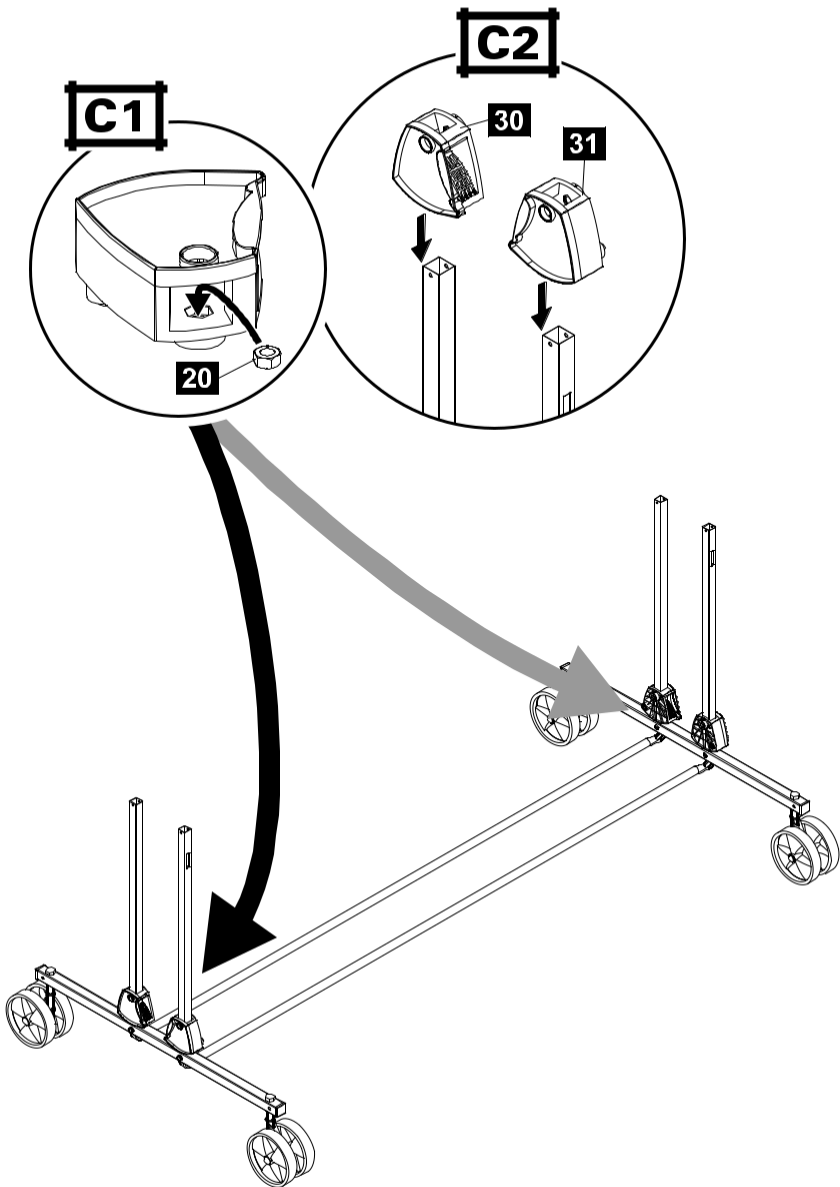
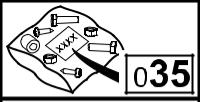


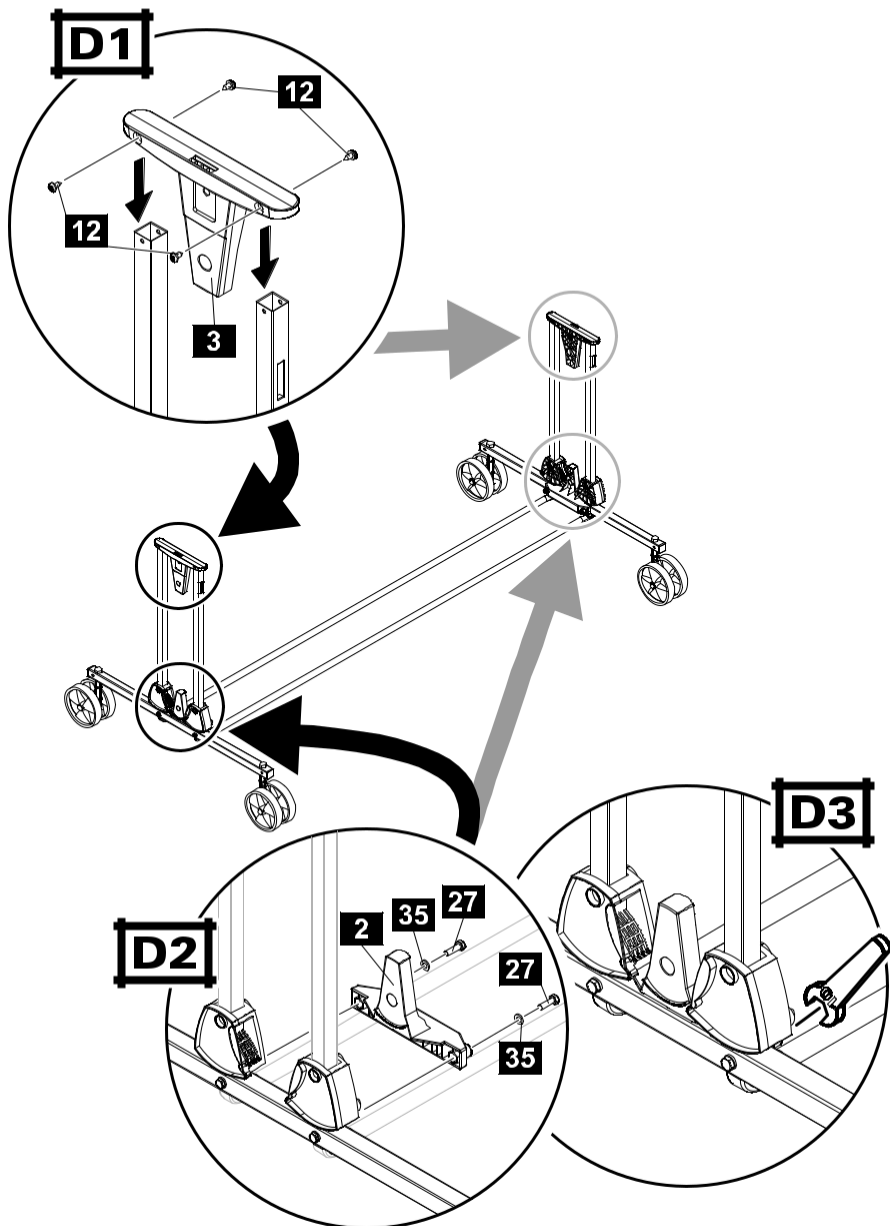
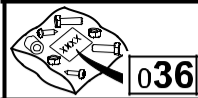


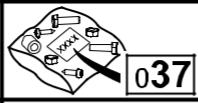
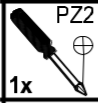
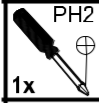
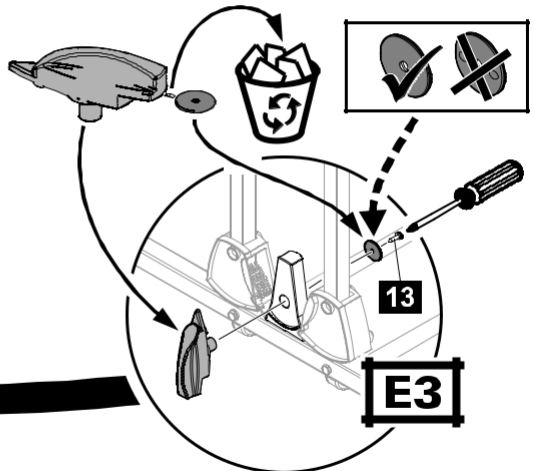
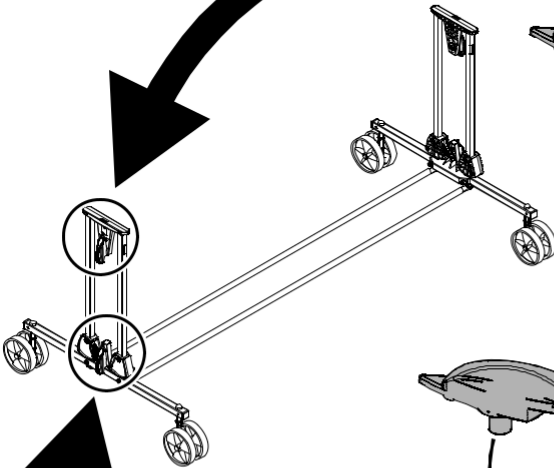
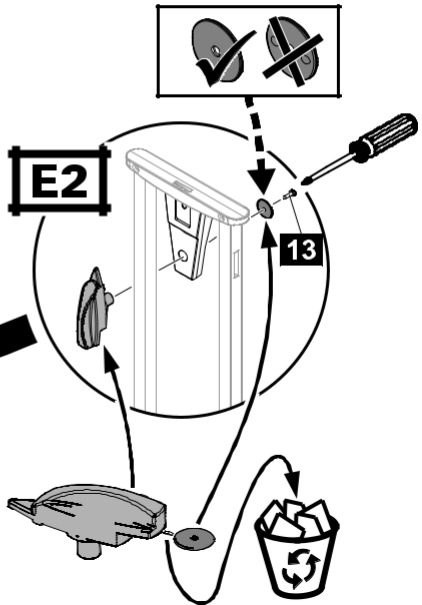
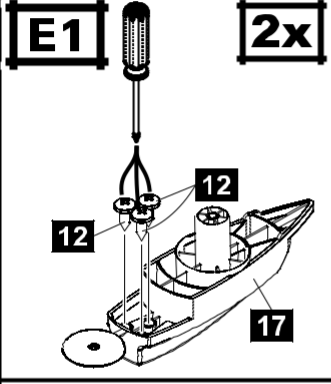
11 12x M6	12 36x Ø4,8 9,5	13 4x Ø4 15	14 4x	15 8x
16 4x	17 4x	18 4x 5 M6x70	19 4x	20 4x M6
21 4x 25 M6	22 4x M12	23 4x M8x90	24 4x M8	25 4x
26 4x M6x16	27 8x M6x25	28 8x M6x50	29 4x M12x150	30 2x R
31 2x L	32 4x Ø18 2,5	33 8x Ø18 8	34 4x Ø12 18	35 8x Ø12 1,6

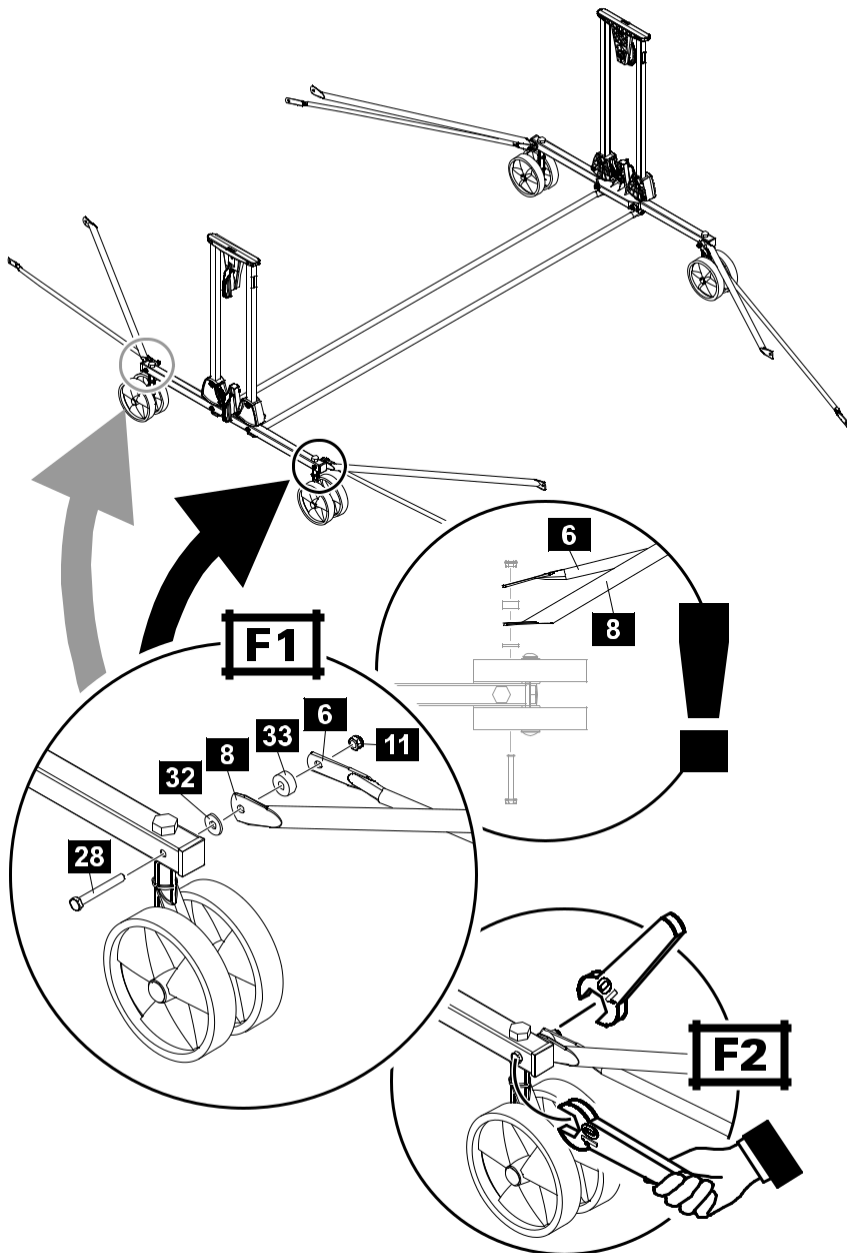
A**2x****1**

B**2x**

C

D

E**2x**

F**038****2x**

G

