

MA 215- v.28.06.16-01

**Instrukcja montażu i użytkowania**  
**STÓŁ DO TENISA STOŁOWEGO**  
**KETTLER INDOOR K1**

PL

Przed rozpoczęciem montażu stołu do tenisa oraz pierwszym użyciem zapoznaj się dokładnie z instrukcją montażu oraz z informacjami dla użytkownika. Zawierają istotne wskazówki na temat zasad bezpieczeństwa, których należy przestrzegać podczas korzystania ze stołu. Przechowuj niniejszą instrukcję tak długo, jak korzystasz ze stołu. Informacje w niej zawarte mogą pomóc także w konserwacji stołu i zamawianiu części zamiennych.

- Co najmniej **dwie osoby dorosłe** są niezbędne do zmontowania stołu. Montaż należy przeprowadzać na czystym i miękkim podłożu.
- Do tego kroku należy użyć **zestawu montażowego**.
- Przestrzegaj kolejności montażu, zgodnie z krokami ABC.
- Jeżeli występuje **oznaczenie tekstowe**, należy zapoznać się z wyjaśnieniami na stronie II.
- Jeżeli występuje **oznaczenie części**, należy zapoznać się z informacjami odnoszącymi się do tej części na liście części na stronie III.
- Na każdym etapie montażu należy **używać narzędzi** wskazanych w instrukcji.

Zestaw montażowy



Znacznik tekstu



Oznaczenie części










Narzędzia

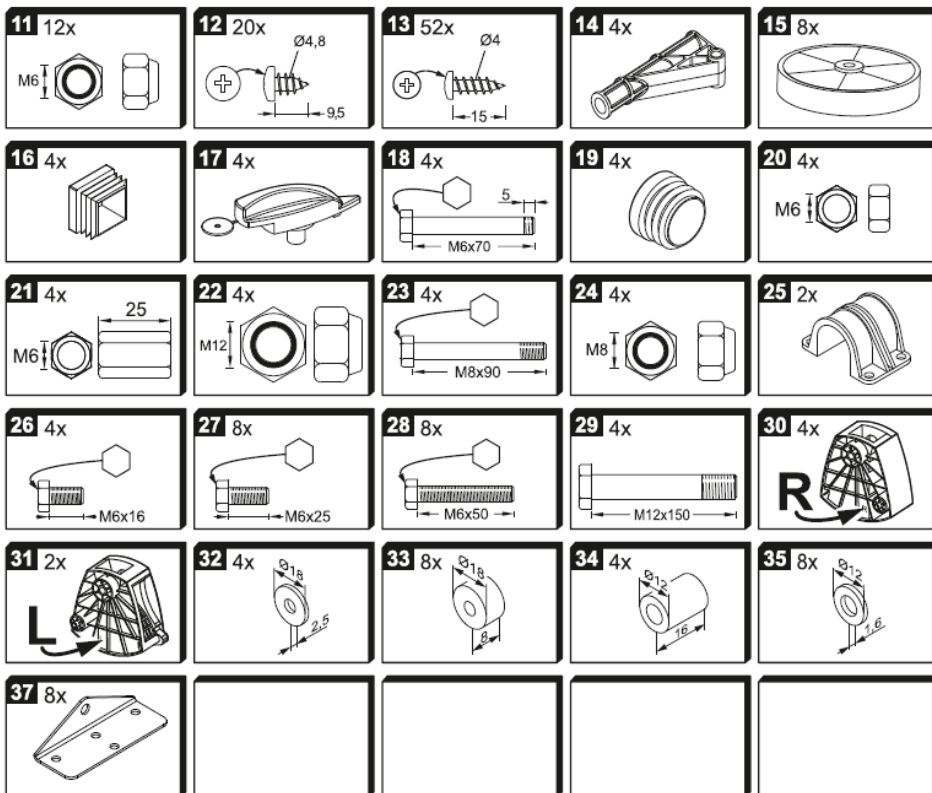
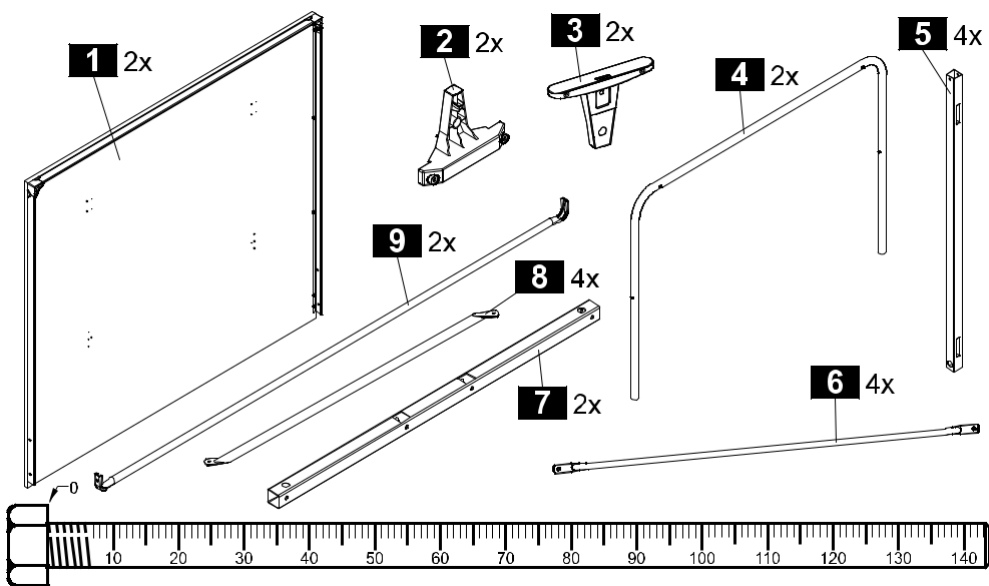


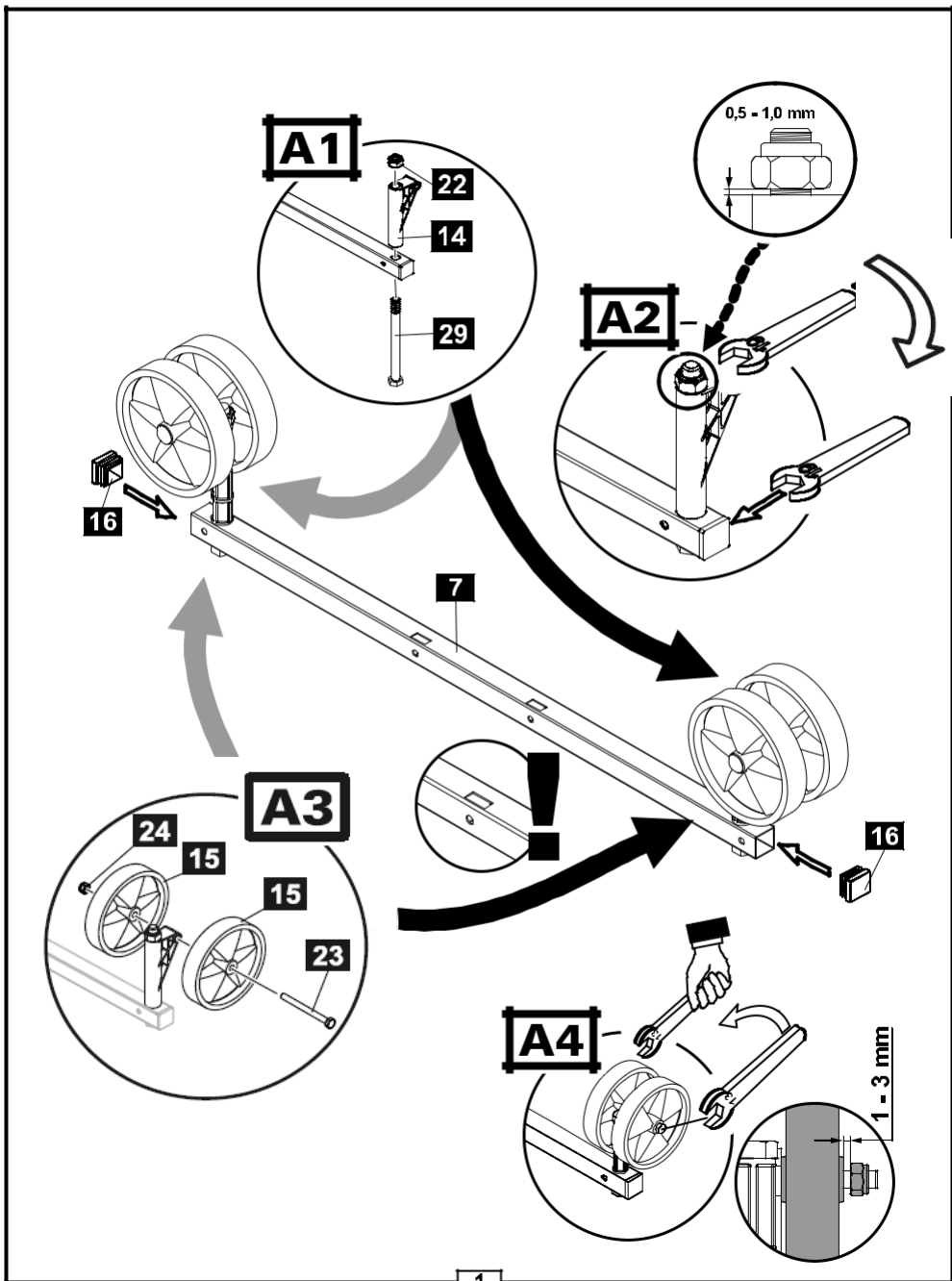
PL

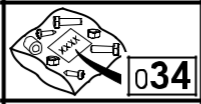
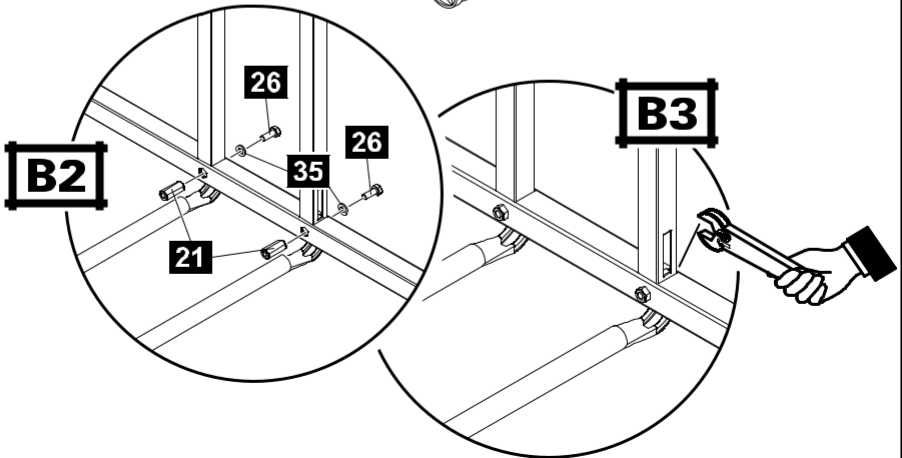
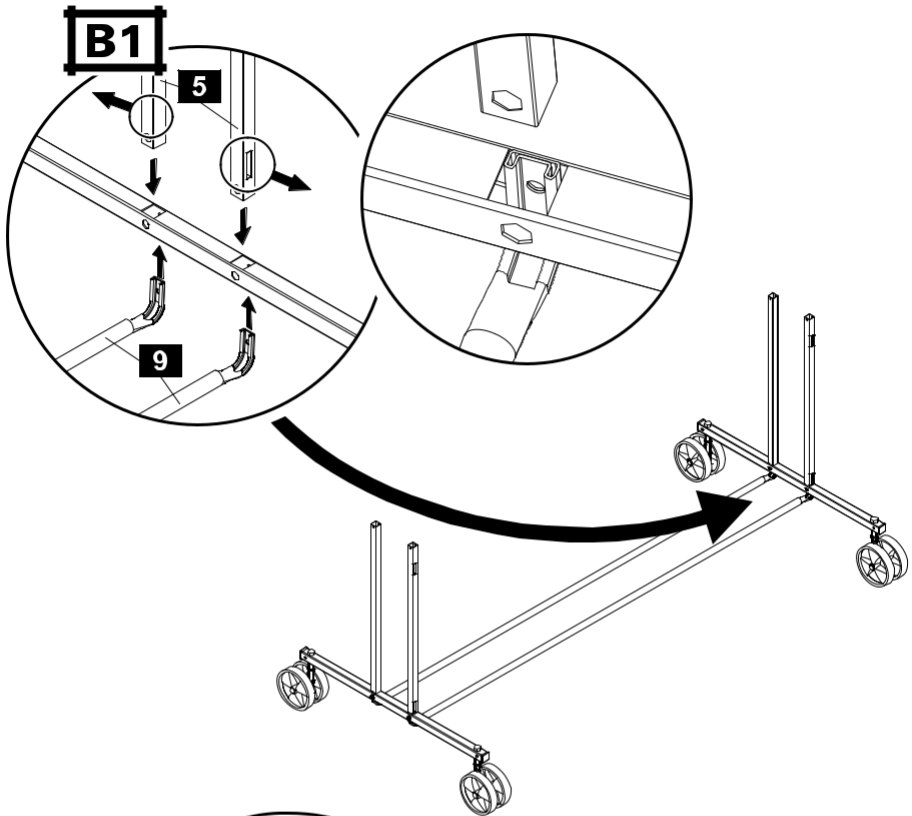
### Oznaczenia tekstowe dla poszczególnych kroków montażu

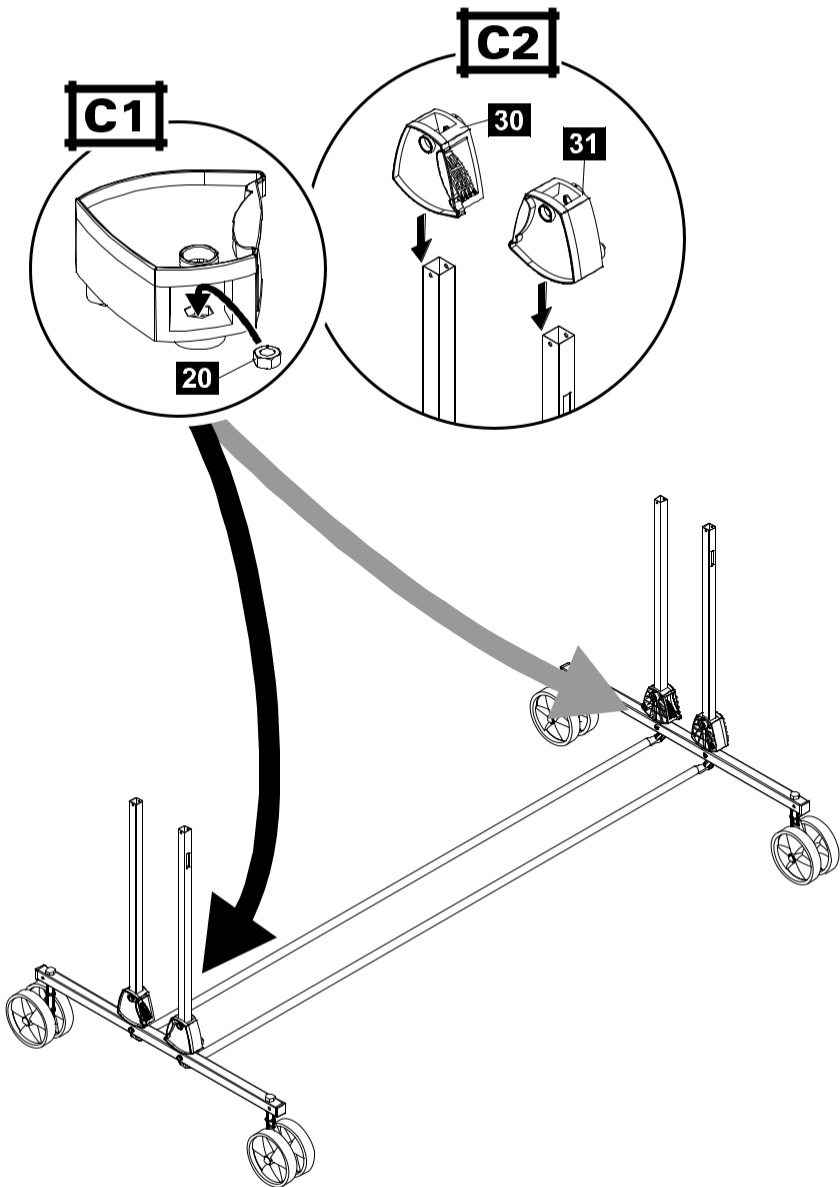
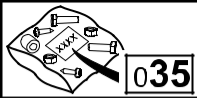
-  Nie należy dokręcać zbyt mocno nakrętek zespołu bezpieczeństwa **17**, tak aby czerwona część mogła się nadal swobodnie poruszać.
-  Nie należy dokręcać zbyt mocno nakrętki **11**, tak aby stół do tenisa mógł być nadal łatwo składany i rozkładany.
-  Wróć do **kroku A** i w taki sam sposób zmontuj drugi blat stołu.
-  Wróć do **kroku E** i w taki sam sposób zmontuj drugi blat stołu.
-  Wróć do **kroku G** i w taki sam sposób zmontuj drugi blat stołu.
-  Wróć do **kroku J** i w taki sam sposób zmontuj drugi blat stołu.
-  Po zakończeniu montażu należy sprawdzić czy wszystkie ruchome części stołu działają w sposób opisany w instrukcji (koła, mechanizm rozkładania, blokada). Jeśli dotyczy, należy zachować szczególną ostrożność podczas zdejmowania folii ochronnej z powierzchni stołu.

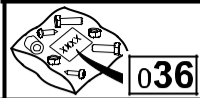
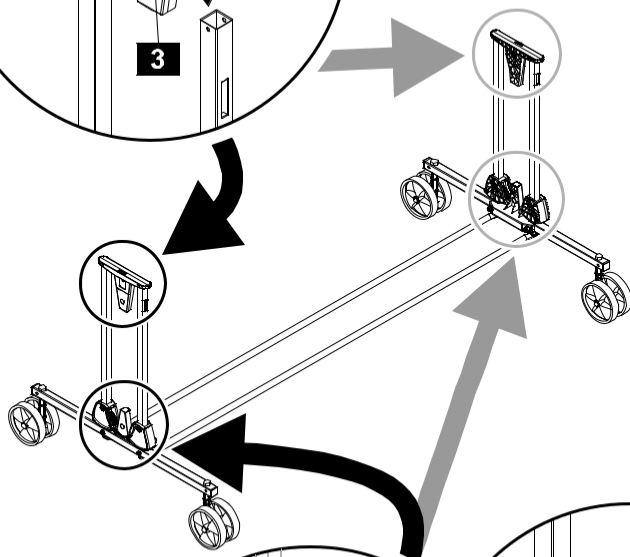
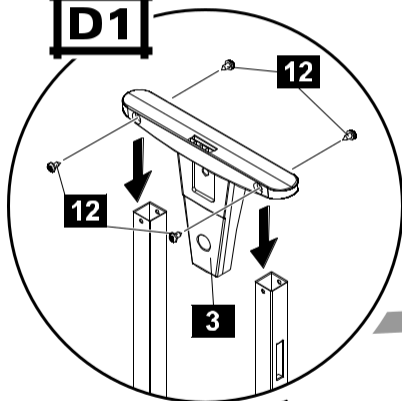
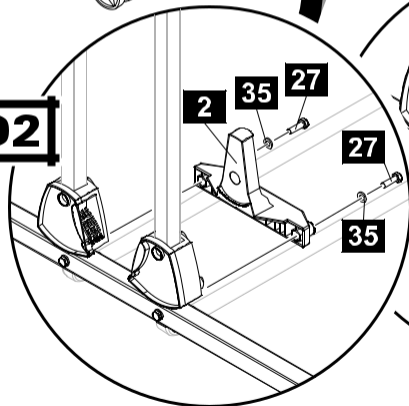
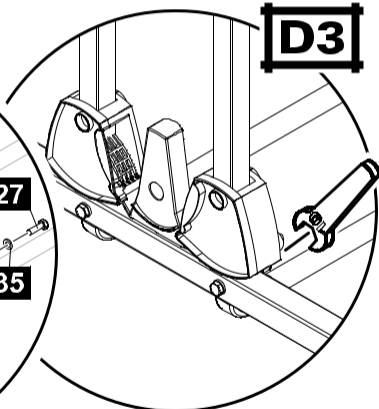


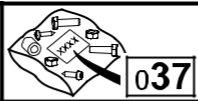
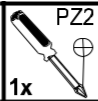
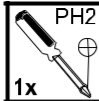
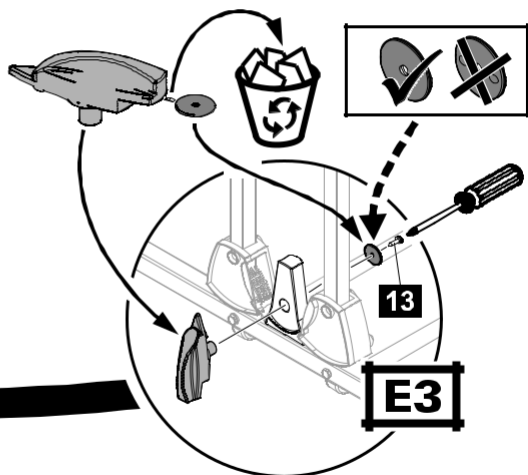
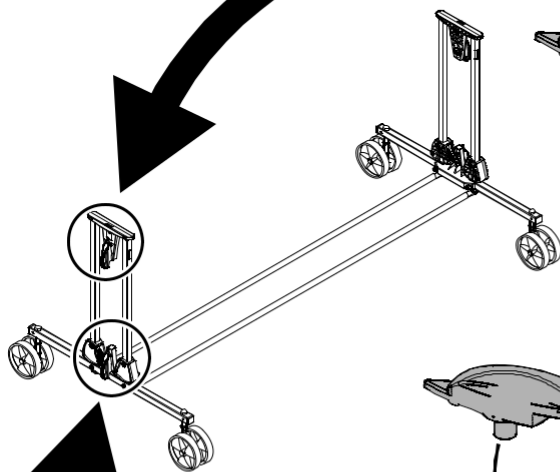
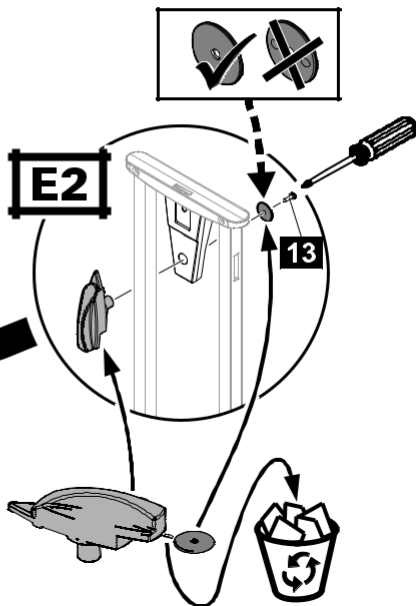
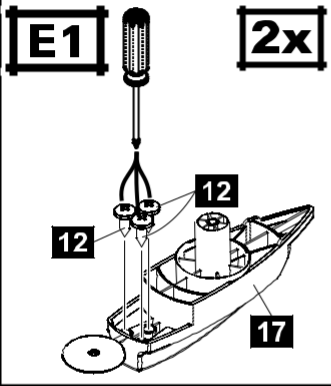


**A****2x**

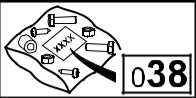
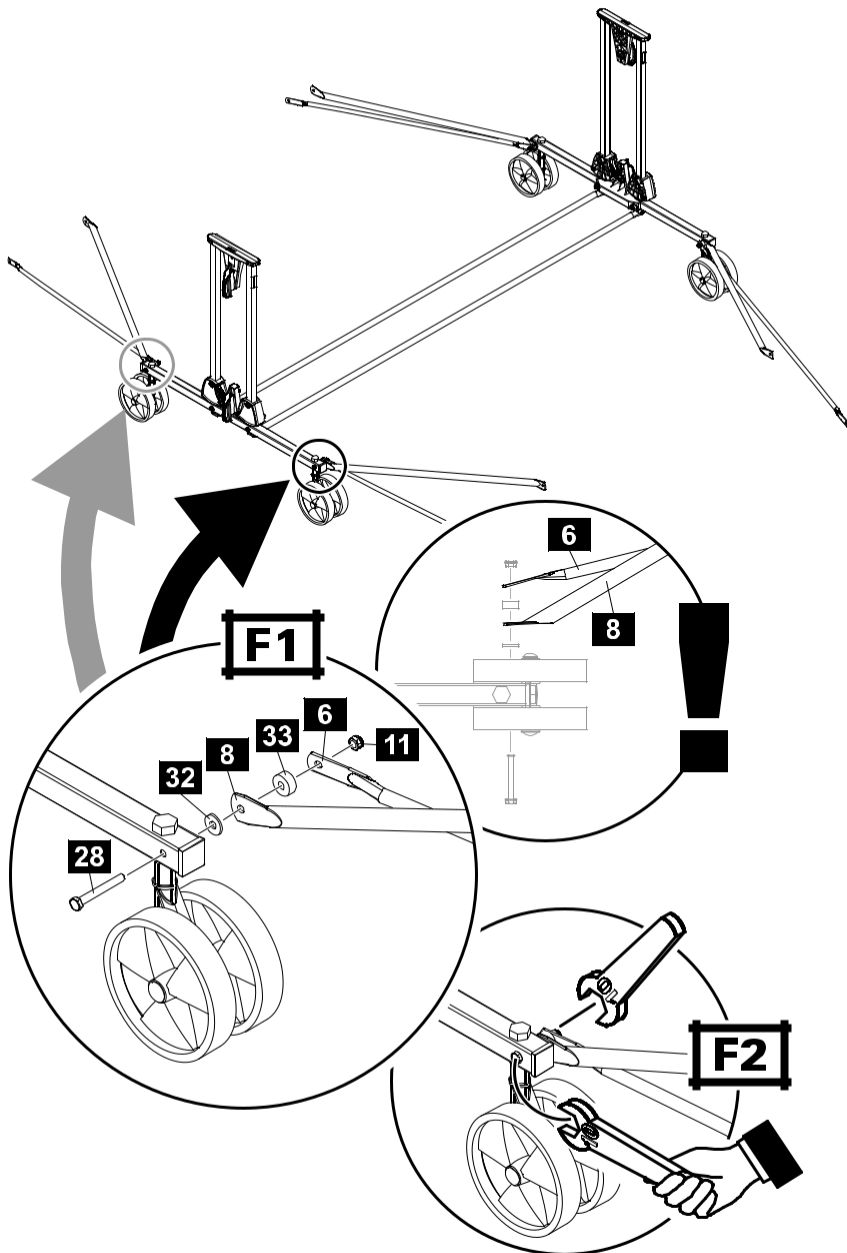
**B****2x****2**

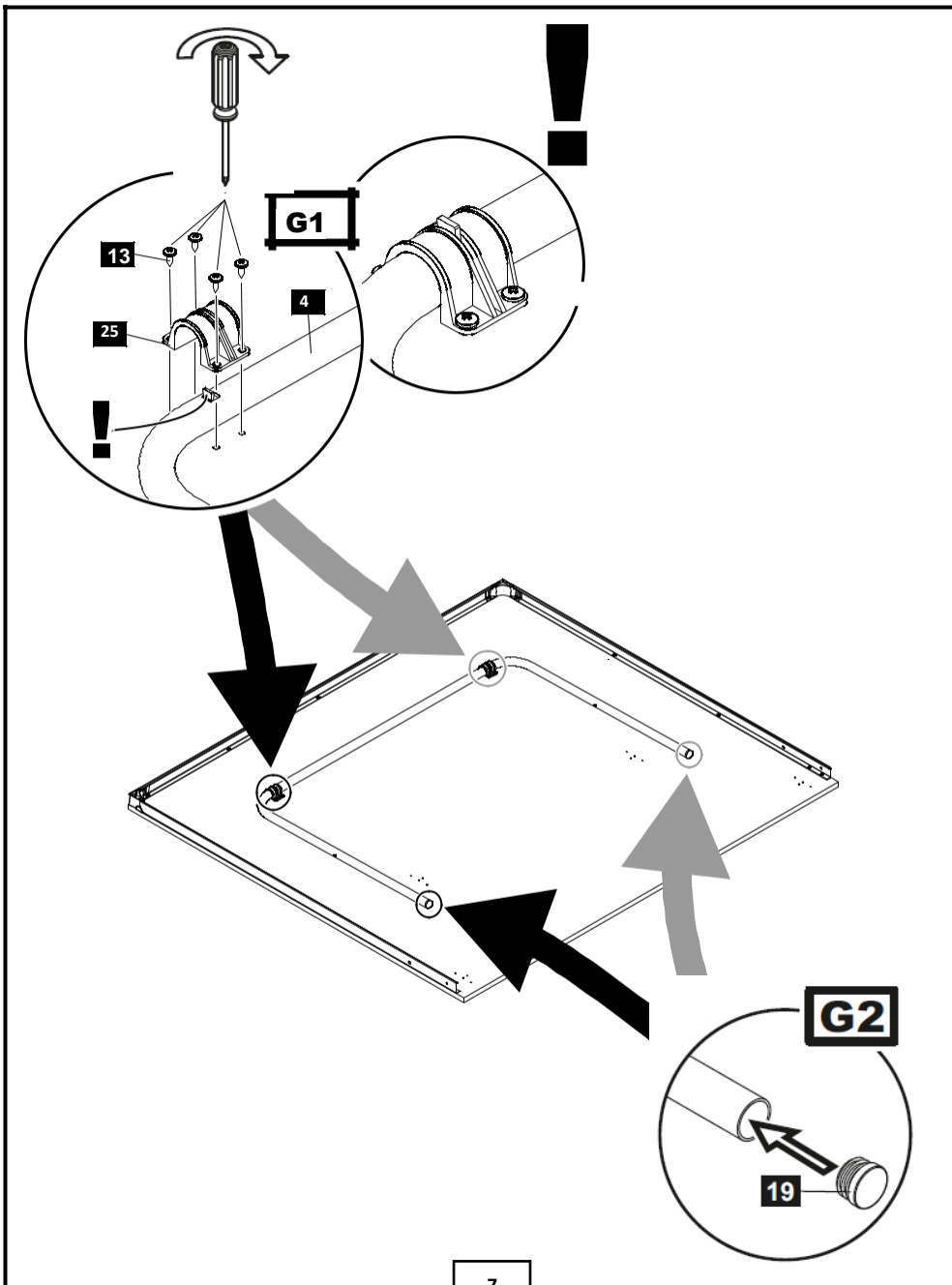
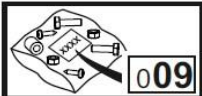
**C**

**D****D1****D2****D3**

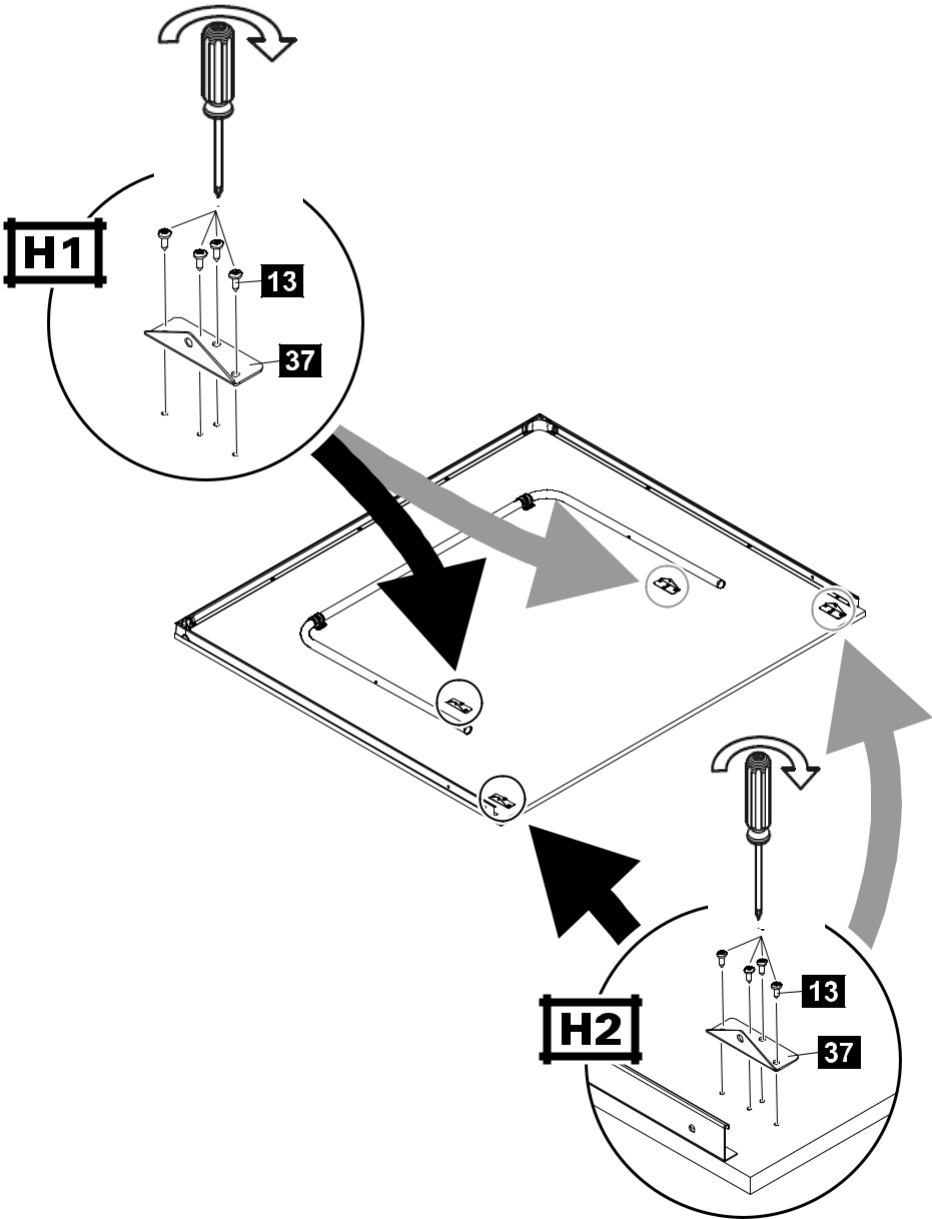
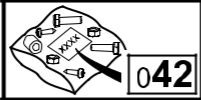
**E****2x**

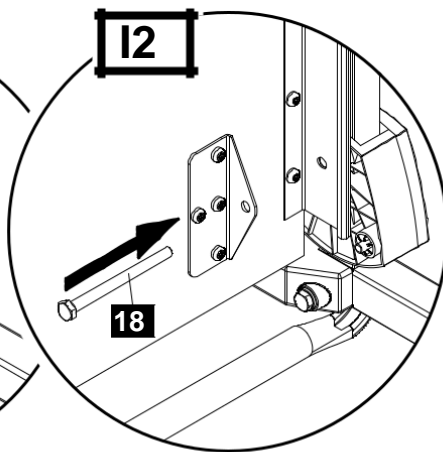
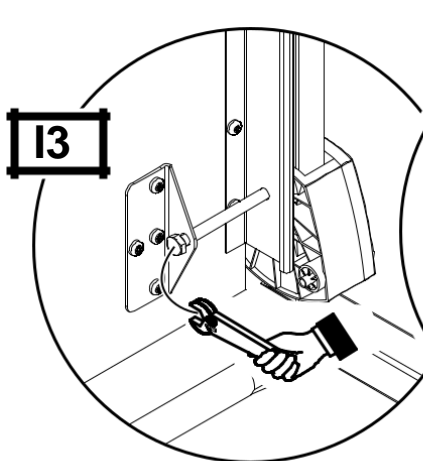
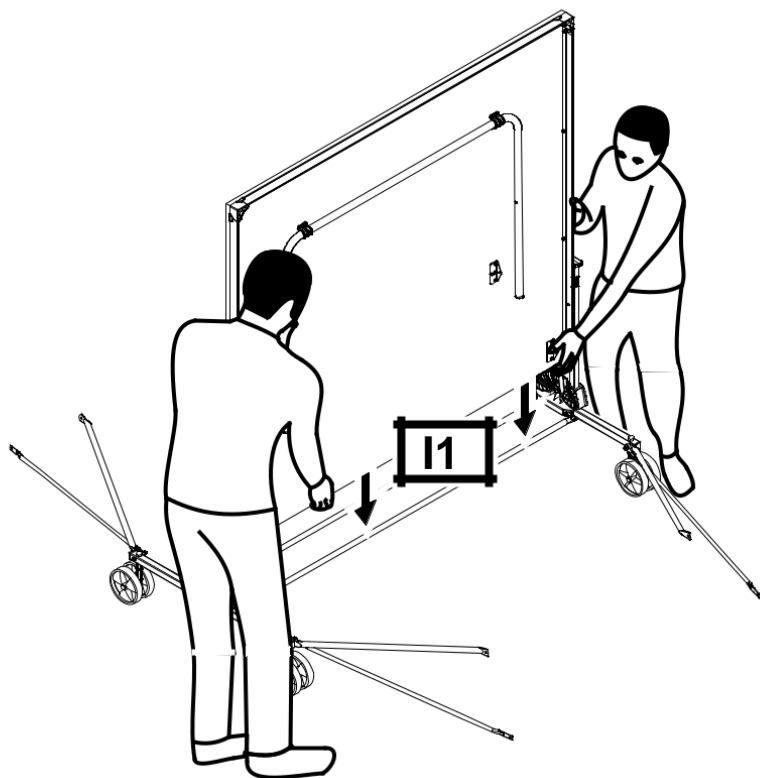
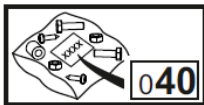


**F****2x**

**G**

# H





**J**