

KETTLER

WIOŚLARZ ROWER 2.0

ART.-NR RO1028-110

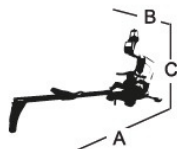
INSTRUKCJA MONTAŻU



~30 – 45 Min.



max.
120 kg



A 216 cm
B 57 cm
C 99 cm

34,7 kg

Instrukcja

montażu | monitora





Przed montażem i pierwszym użyciem prosimy uważnie przeczytać niniejszą instrukcję. Zawiera ona ważne informacje dotyczące bezpieczeństwa, stosowania i konserwacji przyrządu. Instrukcję radzimy zachować, aby również później możliwe było skorzystanie z zawartych w niej informacji dotyczących choćby konserwacji lub zamawiania części zamiennych. W przypadku zmiany właściciela urządzenia niniejszą instrukcję należy przekazać wraz z urządzeniem. Ten symbol oznacza ważne ostrzeżenia. Niniejszą instrukcję można także pobrać ze strony www.kettlersport.com.



WYMIANA BATERII

Słaby lub wygaszony wyświetlacz komputera oznacza konieczność wymiany baterii. Komputer wyposażony jest w dwie baterie.

Wymianę baterii należy przeprowadzić w sposób opisany poniżej:

- Zdejmij pokrywę komory baterii i wymień baterie na dwie nowe baterie typu AA 1,5V.
- Przy wkładaniu baterii należy zwrócić uwagę na oznaczenie na spodzie komory baterii.
- Jeżeli po ponownym włączeniu komputera wystąpią jakiegokolwiek nieprawidłowości w jego działaniu należy na krótko wyjąć baterie a następnie ponownie je włożyć.

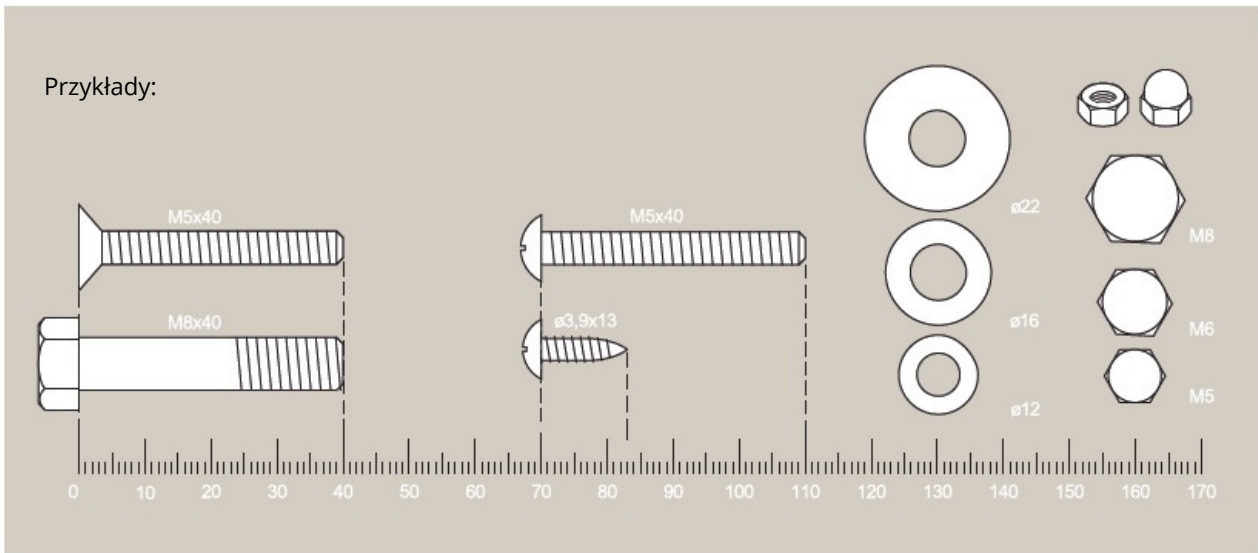
UWAGA! Gwarancja nie obejmuje wymiany zużytych baterii.

Utylizacja zużytych baterii i akumulatorów

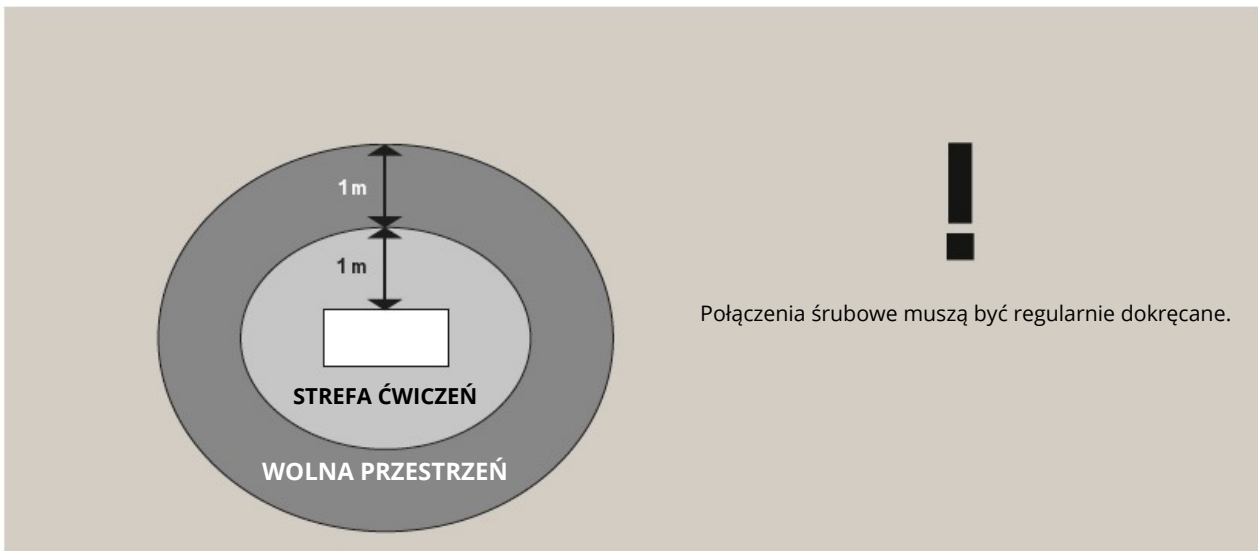
Baterie nie mogą być wyrzucane do śmieci w gospodarstwach domowych.

Ten symbol informuje, że baterii i akumulatorów nie wolno wyrzucać razem z normalnymi odpadami domowymi.

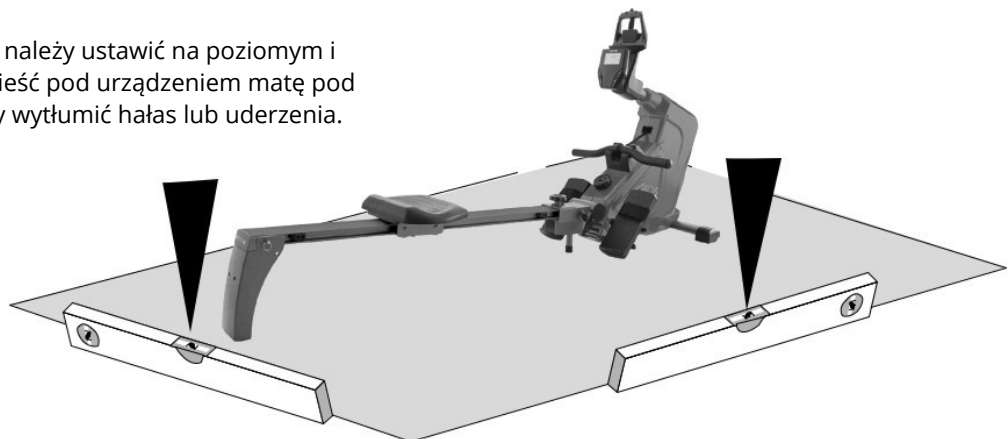
- Symbole Hg (rtęć) i Pb (ołów) pod przekreślonym koszem na śmieci informują również, że bateria lub akumulator zawiera więcej niż 0,0005% rtęci lub więcej niż 0,004% ołowiu.
- Niewłaściwa utylizacja szkodzi środowisku i może mieć negatywny wpływ na zdrowie ludzi. Recykling materiałów pozwala zachować cenne surowce.
- Przy utylizacji urządzenia należy wyjąć wszystkie baterie i akumulatory z produktu i przekazać je do punktu zbiórki w celu recyklingu baterii lub urządzeń elektrycznych.
- Informacje o odpowiednich punktach zbiórki można uzyskać w miejscowych urzędach, w firmach zajmujących się utylizacją odpadów lub w punkcie sprzedaży tego urządzenia.
- Prawie wszystkie baterie zawierają substancje chemiczne, które są nieszkodliwe dla skóry, ale mimo to należy je traktować jak wszystkie inne substancje chemiczne.
- Zawsze podejmuj środki ostrożności w przypadku wycieku baterii i dokładnie oczyść miejsce, w którym znajduje się urządzenie. Bateria, która wyciekła musi zostać odpowiednio zutylizowana.



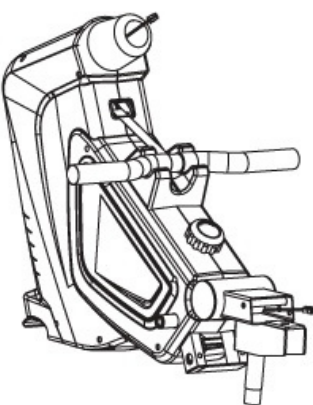







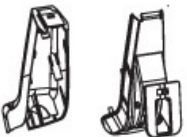


















Narzędzia wymagane do montażu. Nie są dołączone do urządzenia.



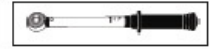
Urządzenie treningowe należy ustawić na poziomym i stabilnym podłożu. Umieść pod urządzeniem matę pod sprzęt np. gumową, aby wytłumić hałas lub uderzenia.





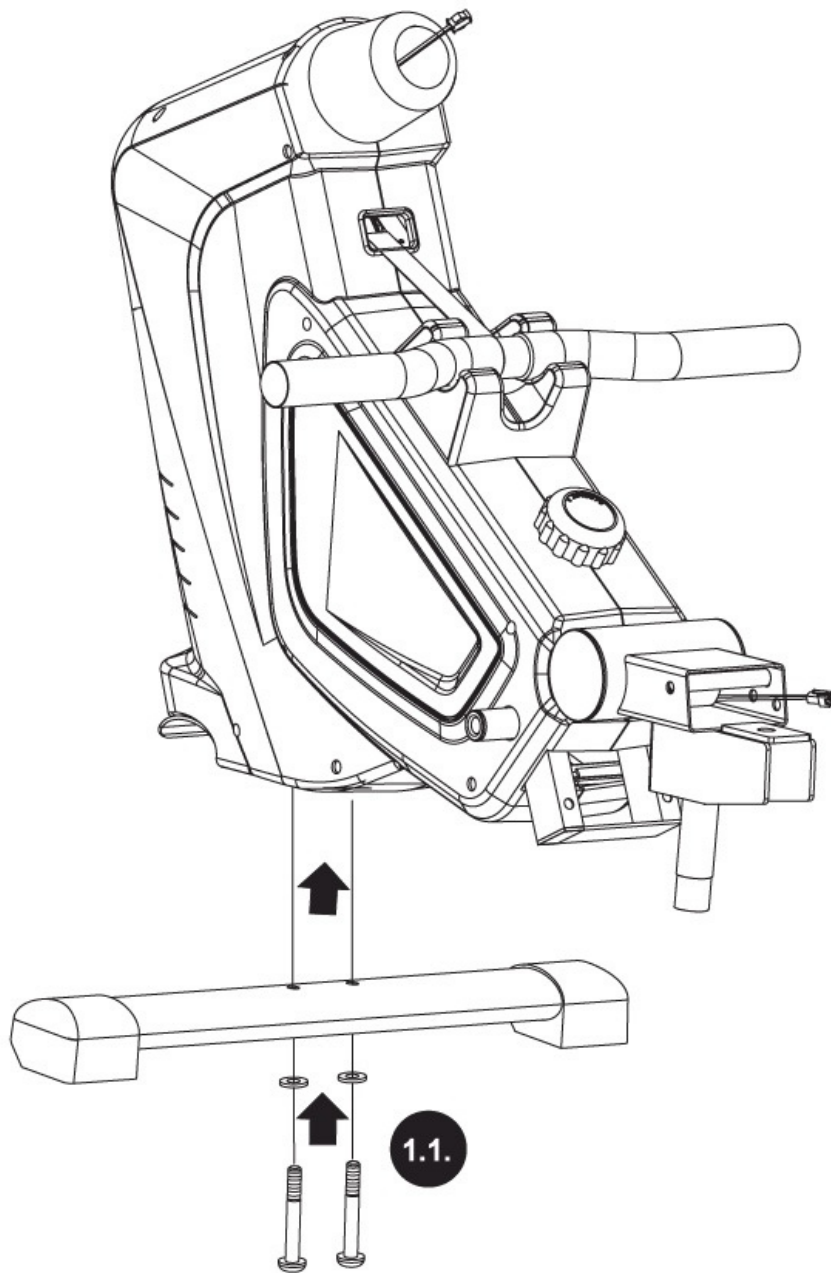
	1x 1x	
	1x	
	1x	
	1x 1x	
	1x 1x 1x	
	1x	
	1x	
 M5x12 2x  M8x16 2x 	1x	
	1x 1x	
	1x 1x	

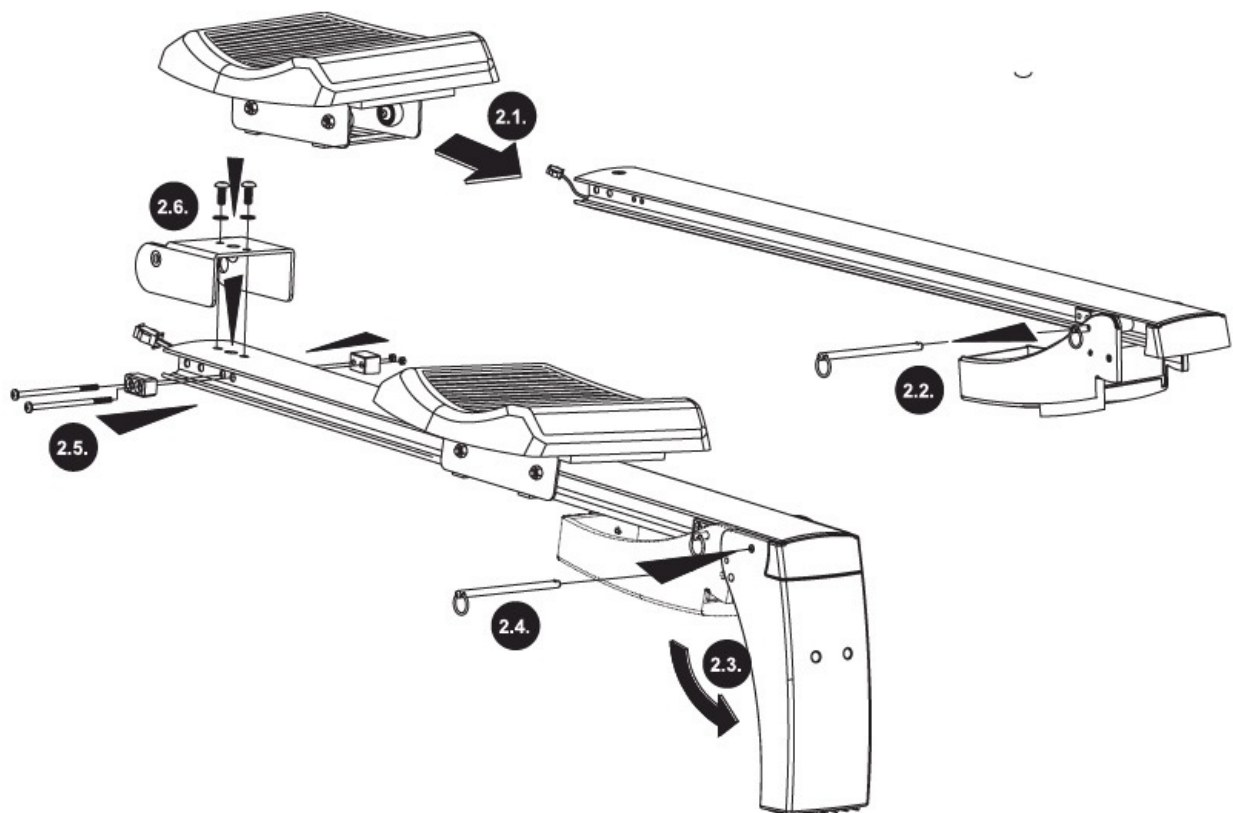
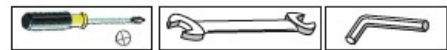
		
	M8x55	2x
	M8x118	1x
	M8x20	4x
	M6x80	2x
	∅ 8x16	4x
	∅ 13x24	1x
	∅ 8x22	2x
	∅ 8x19	2x
	M8	1x
	M8	2x
	M6	2x
		2x
	2,9x30	4x
	2,9x16	1x

1



1.1. 2x		
	M8x55	ø8x19
	SW6 \bar{M} = 15 Nm	

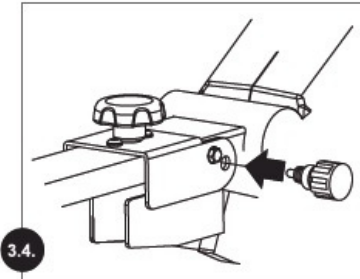
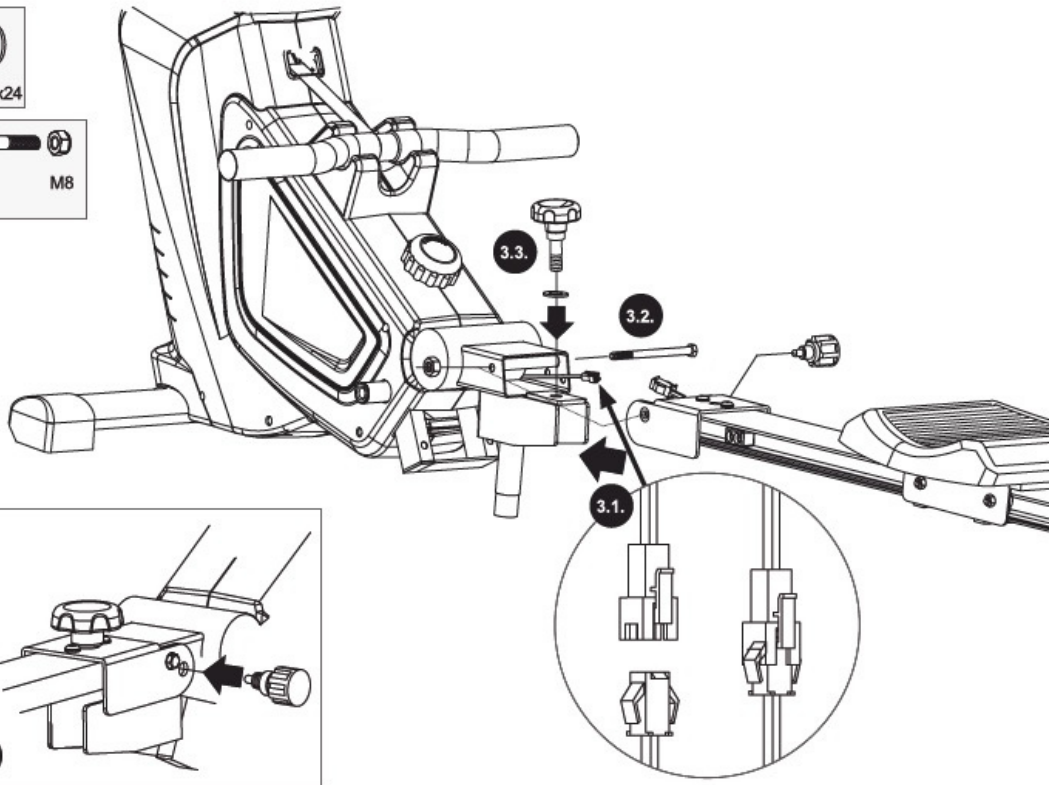
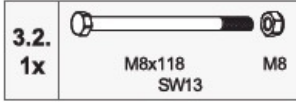
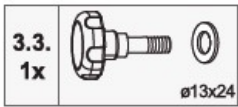




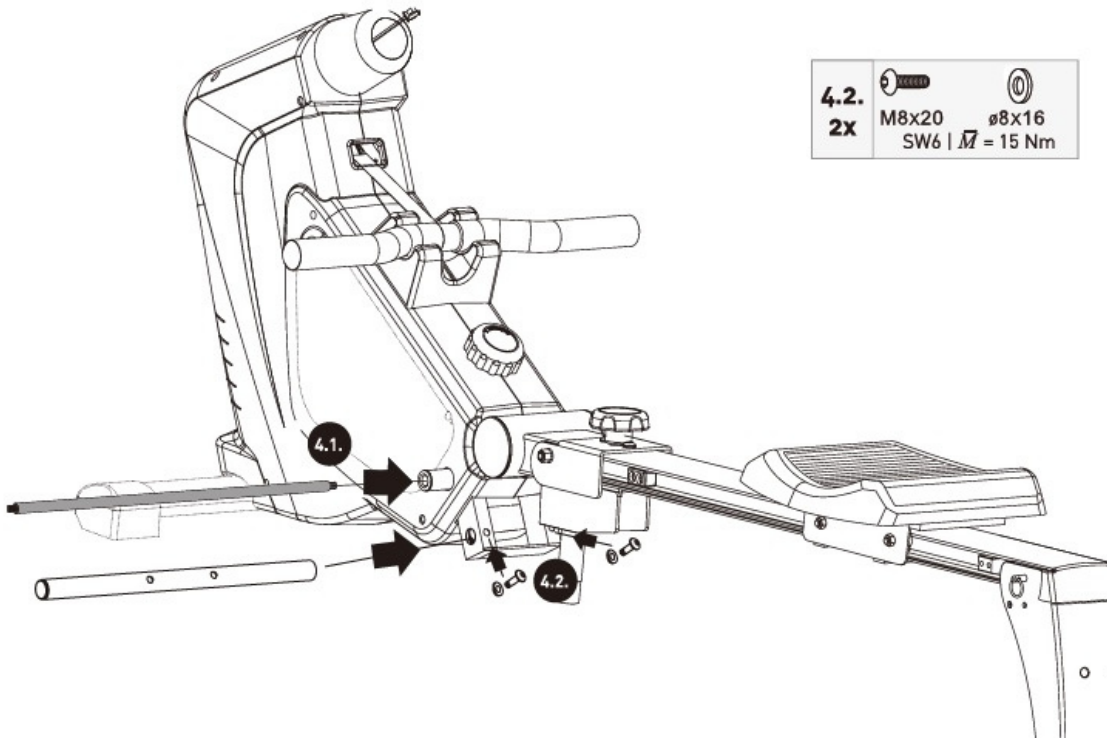
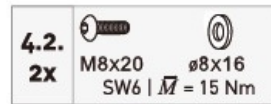
2.5. 2x		
	M6x80	M6 SW10

2.6. 2x		
	M8x20	ø8x16 SW6

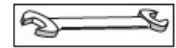
3



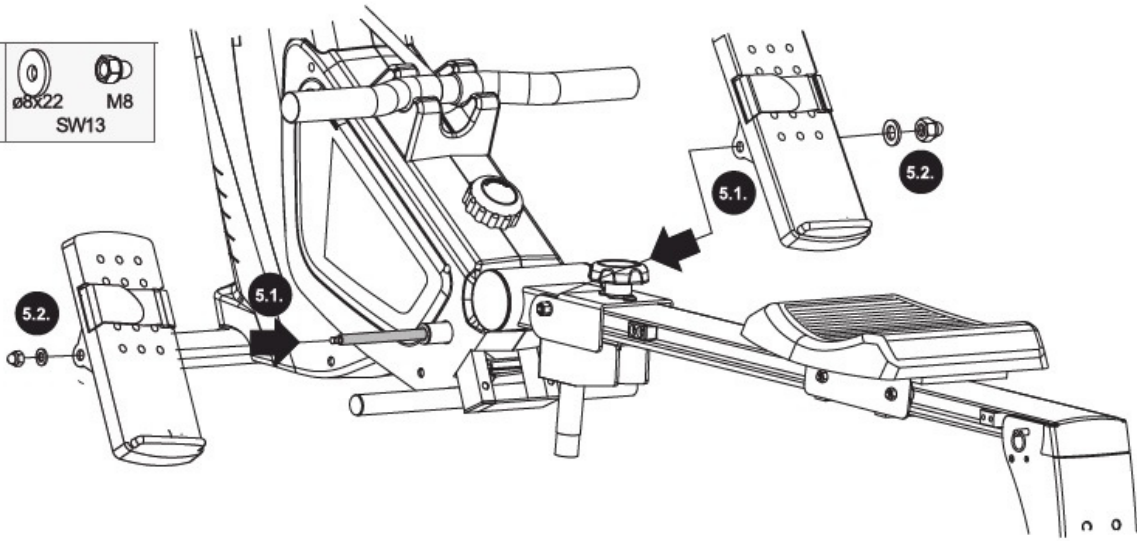
4



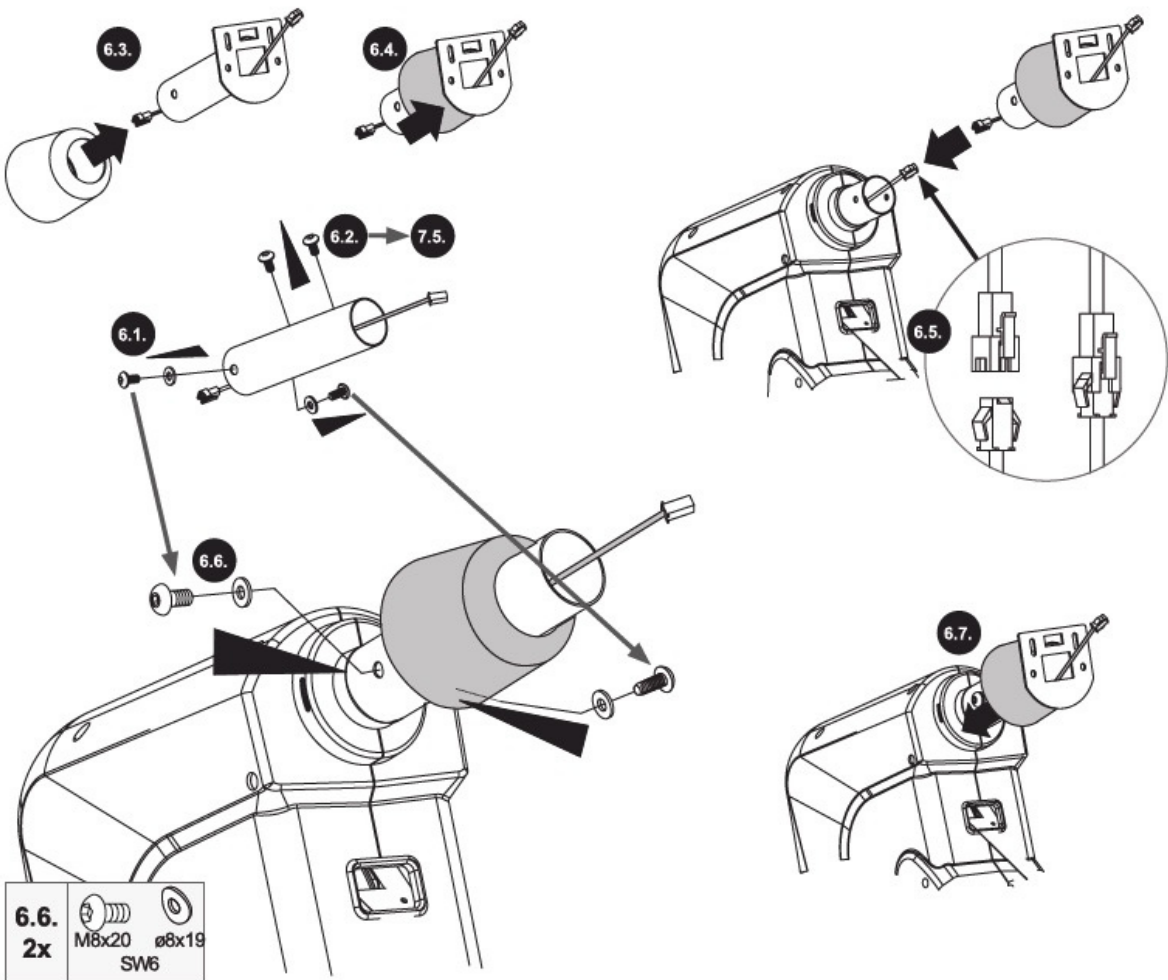
5



5.2.
2x
ø8x22 M8
SW13





6




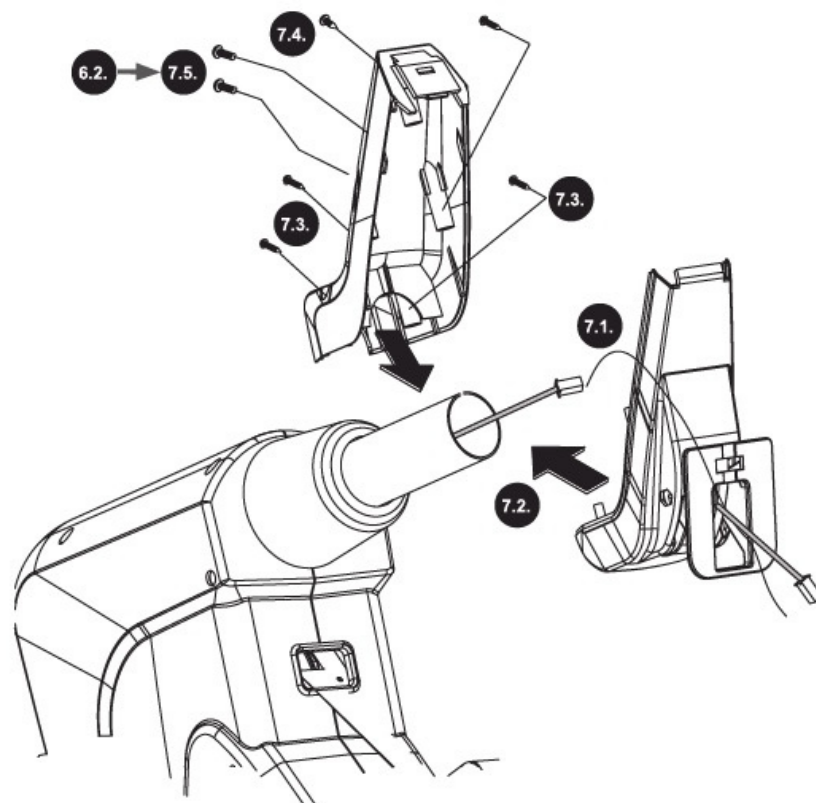
6.6.
2x
M8x20 ø8x19
SW6

7

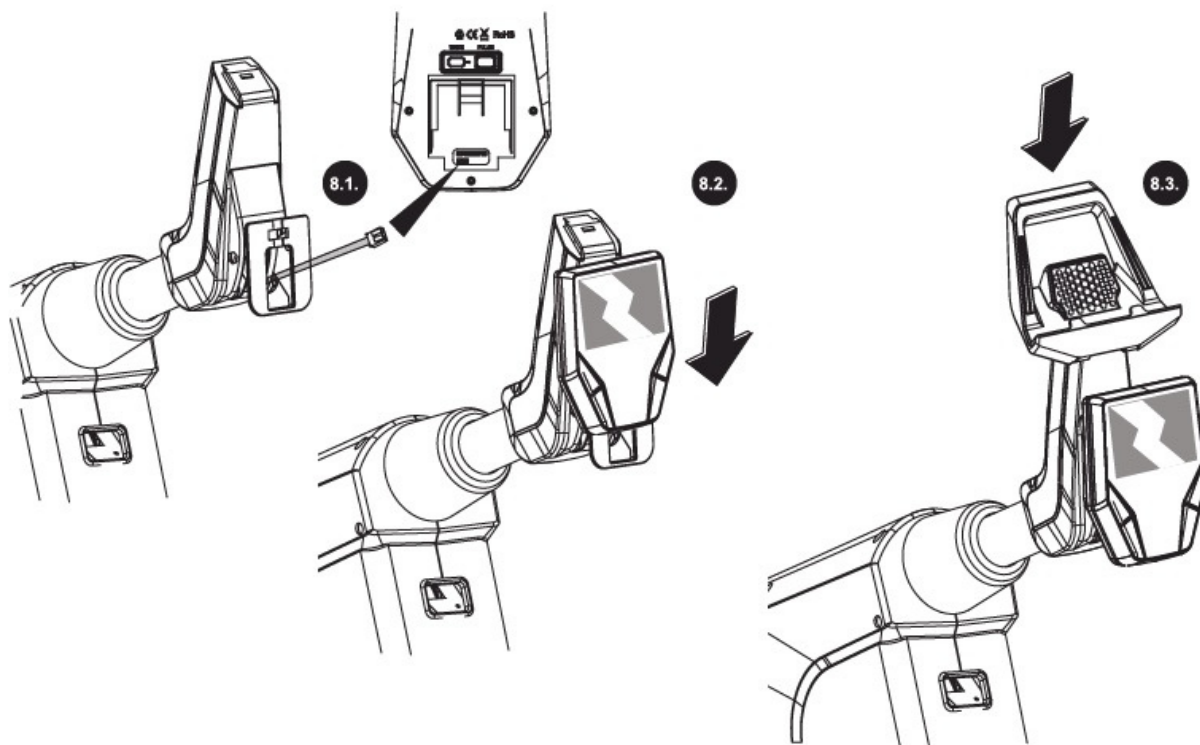
7.3.	
3x	2,9x30

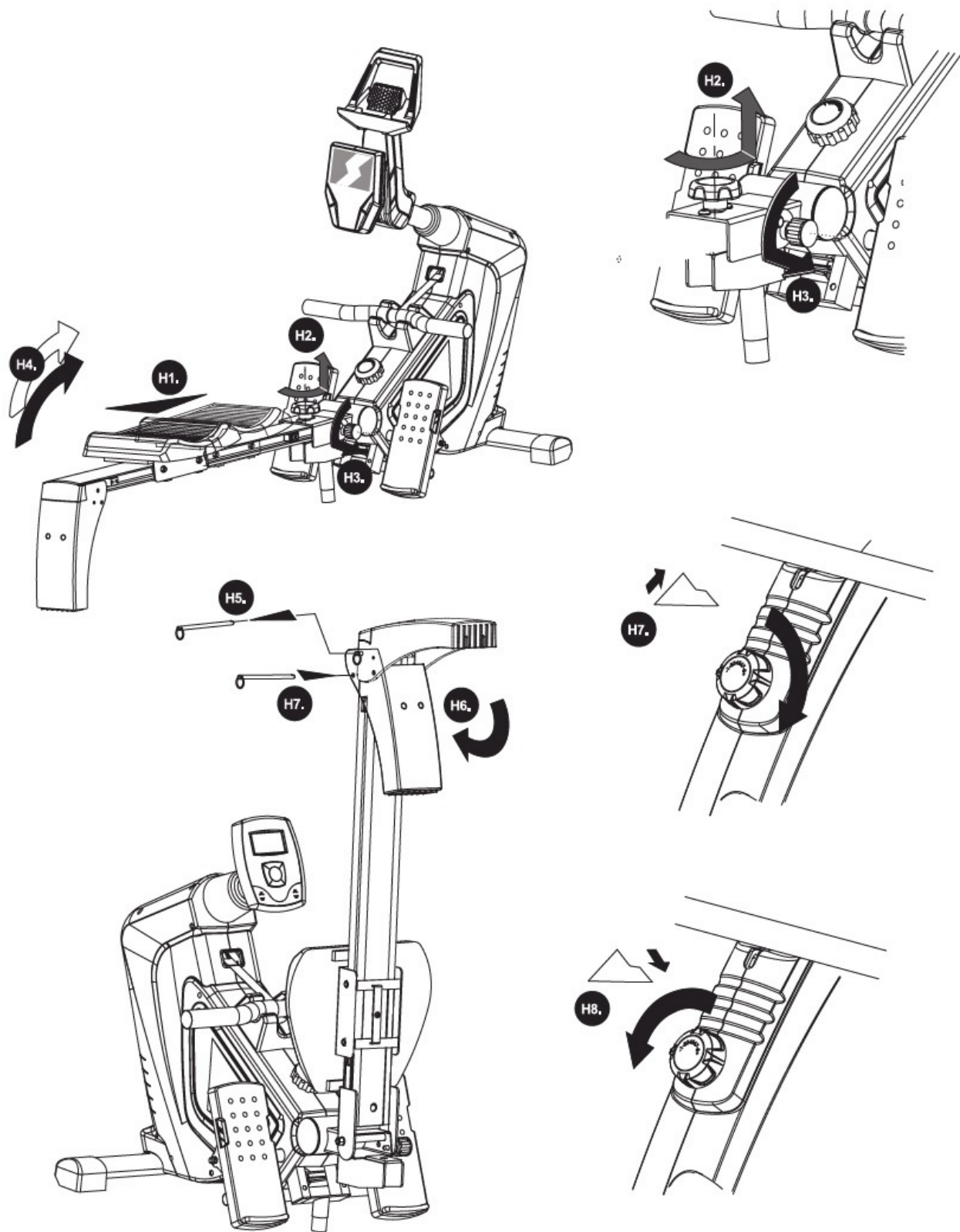
7.4.	
1x	2,9x16

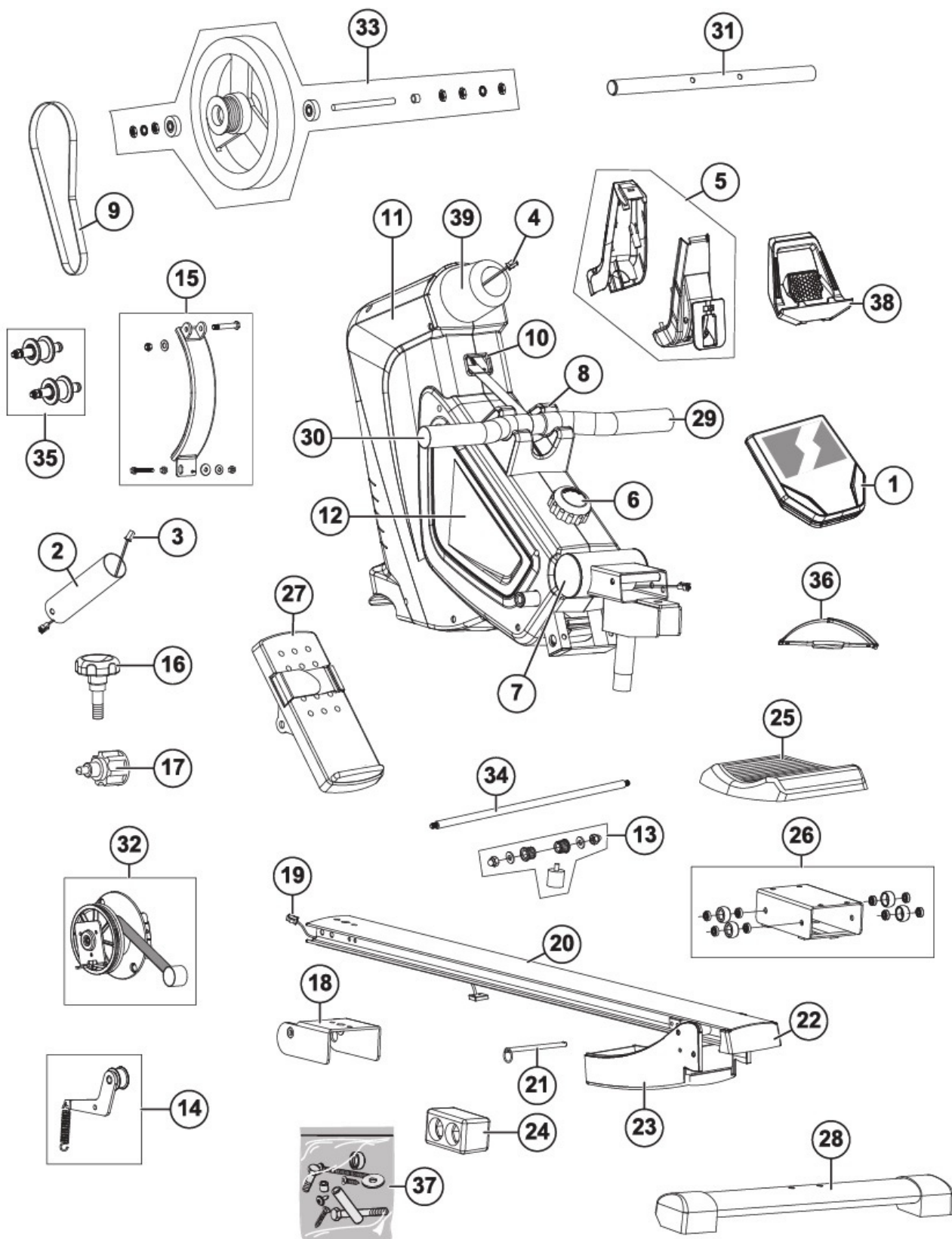
7.5.	
2x	M5x12



8







Części oznaczone symbolem X można zamawiać jako części zamienne.
Kolory części mogą się różnić między sobą, ale nie stanowi to podstawy do reklamacji.

1	1x	68009283	X
2	1x	70001229	
3	1x	68009286	X
4	1x	68009863	
5	1x	68009285	
6	1x	68009865	
7	2x	68009866	
8	1x	68009867	
9	1x	68009868	X
10	1x	68009869	
11	1x	70001230	
12	1x	70001231	
13	2x	68009872	X
14	1x	68009873	
15	1x	68009874	
16	1x	68009875	X
17	1x	68009876	X
18	1x	68009877	X
19	1x	68009878	X
20	1x	68009879	
21	1x	68009880	X
22	1x	70001232	
23	1x	70001233	
24	4x	68009883	X
25	1x	68009884	
26	4x	68009885	X
27	2x	68009886	X
28	1x	68009887	
29	1x	68009888	X
30	1x	68009889	
31	1x	68009890	
32	1x	68009891	X
33	1x	68009892	X
34	1x	68009893	
35	2x	68009894	X
36	1x	68009895	
37	1x	68009955	X
38	1x	68009756	
39	1x	69050091	

Przykład.
Tabliczka identyfikacyjna. Numer serii.



KETTLER



Producent: KETTLER Sport and Fitness Europe by
TRISPORT AG
BOESCH 67
CH-6331 HUENENBERG
SWITZERLAND
www.kettlersport.com

Dystrybutor: SPORTPOLAND.COM SP. Z O.O.
GDYŃSKA 45
80-209 TUCHOM
POLSKA
www.sportpoland.com
Infolinia: 695 645 645