

KETTLER



Instrukcja montażu
ATLAS KETTLER MULTIGYM PLUS
Art.-Nr. MG1042-100

Przed montażem i przed pierwszym użyciem urządzenia należy uważnie przeczytać niniejszą instrukcję. Zawiera ona ważne wskazówki dotyczące bezpieczeństwa, użytkowania i konserwacji urządzenia. Instrukcję należy starannie przechowywać dla celów informacyjnych, a także jako pomoc przy wykonywaniu prac konserwacyjnych lub zamawianiu części zamiennych.

Bezpieczeństwo

NIEBEZPIECZEŃSTWO! Podczas montażu produktu trzymaj dzieci z daleka (występują drobne części, które mogą zostać połknięte).

NIEBEZPIECZEŃSTWO! Każde inne zastosowanie produktu jest niedopuszczalne i może być niebezpieczne. Producenta nie można pociągać do odpowiedzialności za szkody spowodowane niewłaściwym stosowaniem.

NIEBEZPIECZEŃSTWO! Obecne przy treningu osoby (zwłaszcza dzieci) należy uprzedzić o ewentualnych zagrożeniach. Tylko dla urządzeń z obciążnikami lub z krążkami do hantli: dotyczy to w szczególności miejsc ruchu obciążników i krążków.

NIEBEZPIECZEŃSTWO! Nieprawidłowe naprawy i zmiany konstrukcyjne (demontaż oryginalnych części, montowanie niedozwolonych części itp.) mogą spowodować zagrożenie dla użytkownika.

OSTRTOŻNIE! Przyrząd wolno stosować wyłącznie zgodnie z jego przeznaczeniem, to znaczy do treningu fizycznego osób dorosłych.

OSTRTOŻNIE! Należy przestrzegać zawartych w instrukcji treningowej uwag dotyczących sposobu przeprowadzania treningu.

OSTRTOŻNIE! Wszystkie nie opisane w instrukcji zmiany / manipulacje na przyrządzie mogą prowadzić do uszkodzeń lub stanowić zagrożenie dla osób. Bardziej złożone prace na przyrządzie mogą przeprowadzać tylko pracownicy serwisu firmy KETTLER lub przeszkolony przez firmę KETTLER personel.

OSTRTOŻNIE! Urządzenie treningowe przeznaczone jest wyłącznie do użytku domowego.

- Trenujesz na przyrządzie skonstruowanym na podstawie najnowszej wiedzy z dziedziny techniki bezpieczeństwa. Elementy niebezpieczne mogące być źródłem ewentualnych obrażeń zostały wyeliminowane względnie zabezpieczone.
- Urządzenie treningowe odpowiada normie EN ISO 20957-1/EN 957-2, Klasie H. Nie nadaje się on zatem do stosowania terapeutycznego.
- Wątpliwości lub pytania kieruj do specjalistycznej placówki handlowej.

- W około jedno- lub dwumiesięcznych odstępach czasu należy kontrolować wszystkie elementy przyrządu, a zwłaszcza śruby, wkręty i nakrętki.
- Przed rozpoczęciem treningu skonsultuj się ze swoim lekarzem i wyjaśnij, czy nie ma przeciwwskazań zdrowotnych do treningu na tym przyrządzie. Opinia lekarza powinna stanowić podstawę dla opracowania Twojego programu treningowego. Niewłaściwy lub nadmierny trening może spowodować uszczerbek na zdrowiu.
- Przed każdym użyciem należy sprawdzić wszystkie połączenia śrubowe i wtykowe oraz zabezpieczenia pod względem ich prawidłowego osadzenia.
- Podczas treningu na przyrządzie należy nosić odpowiednie obuwie (buty sportowe).
- Nasze produkty podlegają stałym innowacyjnym działaniom dla zapewnienia ich wysokiej jakości. Wynikają z tego zmiany techniczne, które sobie niniejszym zastrzegamy.
- Miejsce ustawienia urządzenia należy dobrać w taki sposób, aby zagwarantować wystarczające bezpieczne odległości od przeszkód. Urządzenia nie można ustawiać w bezpośrednim pobliżu głównych ciągów komunikacyjnych (drogi, bramy, przejścia). Odstęp bezpieczeństwa wokół obszaru ćwiczeń musi wynosić przynajmniej 1 metr.
- Należy przestrzegać ogólnych przepisów i środków bezpieczeństwa obowiązujących dla obchodzenia się z urządzeniami elektrycznymi.
- Podczas treningu nikt nie może się znajdować w obrębie poruszania się aktualnie trenującej osoby.
- Na tym urządzeniu treningowym wolno wykonywać jedynie ćwiczenia z instrukcji treningowej.
- Urządzenie treningowe należy ustawić na poziomym podłożu. Do amortyzacji uderzeń stosować odpowiedni podkład (np. maty gumowe). Tylko dla urządzeń z obciążnikami: unikać mocnych uderzeń obciążników o ziemię.
- Podczas montażu produktu proszę przestrzegać zalecanych wartości momentu dokręcania ($M = xx \text{ Nm}$).

Montaż

NIEBEZPIECZEŃSTWO! Zatrzaszcz się o bezpieczne otoczenie miejsca pracy, na przykład nie rozkładaj beładnie narzędzi. Przykładowo opakowanie należy tak zdeponować, by nie stanowiło ono źródła zagrożeń. Uwaga: folie i torby z tworzywa sztucznego stwarzają dla dzieci niebezpieczeństwo uduszenia się!

OSTRTOŻNIE! Proszę mieć na uwadze, że przy każdym używaniu narzędzi i pracy ręcznej zawsze zachodzi niebezpieczeństwo skaleczenia się. Przyrząd należy zatem montować starannie i z zachowaniem wszelkiej ostrożności!

- Sprawdź, czy są wszystkie części należące do zakresu dostawy (patrz lista kontrolna) i czy nie nastąpiły szkody transportowe. W przypadku zastrzeżeń zwróć się do specjalistycznej placówki handlowej, w której przyrząd został zakupiony.

- Przypatrz się dokładnie rysunkom i zmontuj przyrząd zgodnie z kolejnością przedstawioną na ilustracji. Kolejność montażu zaznaczona jest na poszczególnych ilustracjach wielkimi literami.
- Montaż przyrządu musi być wykonany starannie i przez dorosłą osobę. W przypadku wątpliwości zwróć się o pomoc do osoby bardziej uzdolnionej technicznie.
- Materiał montażowy potrzebny do danej operacji montażowej przedstawiony jest na odpowiedniej ilustracji. Stosuj materiał montażowy dokładnie według ilustracji.

- Na początku należy poprzykręcać wszystkie części luźno i sprawdzić ich prawidłowe osadzenie. Nakrętki samozakleszczające dokręć ręcznie do chwili, aż opór stanie się odczuwalny, a następnie mocno dokręć kluczem przeciwko oporowi (zabezpieczenie zaciskowe). Po tej fazie montażu skontroluj wszystkie połączenia śrubowe pod względem prawidłowego zamocowania. Uwaga: poluzowane ponownie nakrętki samozakleszczające stają się bezużyteczne (następuje zniszczenie zabezpieczenia zaciskowego) i należy je wymienić na nowe.
- Ze względów technologicznych zastrzegamy sobie wstępny montaż niektórych elementów (na przykład zatyczek rurowych).
- W przypadku przyrządów z przewodnicami linek należy z troszczyć się o to, by wszystkie linki były prawidłowo zamocowane. Dotyczy to zwłaszcza sztang wyciągu górnego.

Obsługa

- Nie należy rozpoczynać treningu przed prawidłowym montażem i kontrolą czy wszystkie części zostały poprawnie ze sobą połączone.
- Ze względu na możliwość rdzewienia nie zaleca się stosowania przyrządu w pobliżu wilgotnych pomieszczeń. Proszę też zwracać uwagę na to, by do elementów przyrządu nie przedostawały się płyny (napoje, pot itp.), gdyż może to doprowadzić do korozji.
- Przyrząd jest przeznaczony dla osób dorosłych i w żadnym razie nie jest zabawką dla dzieci. Pamiętaj, że z naturalnej potrzeby zabawy oraz temperamentu dzieci wyniknąć mogą nieprzewidywalne sytuacje, wykluczające odpowiedzialność producenta. Jeżeli mimo to pozwolisz dzieciom używać przyrządu, to należy je zapoznać z prawidłowym stosowaniem i nadzorować.
- Przed pierwszym treningiem zapoznaj się z wszystkimi funkcjami oraz możliwościami regulacji przyrządu.
- Przy wyborze miejsca ustawienia należy pamiętać o tym, aby podłoga miała dostateczną nośność!

Pielęgnacja i konserwacja

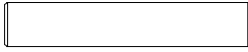
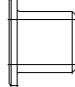
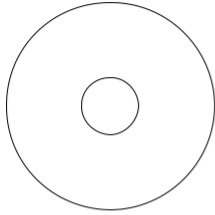
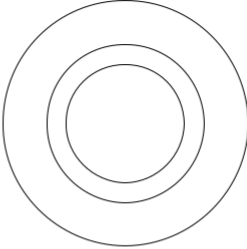
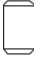

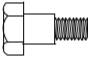



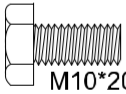
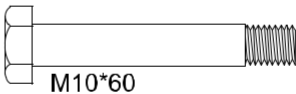
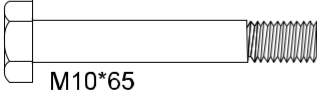
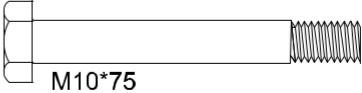


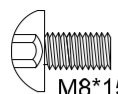
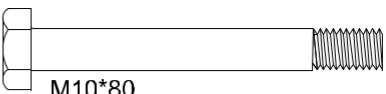
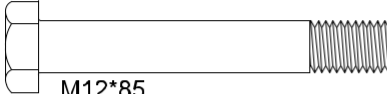


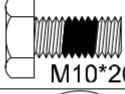
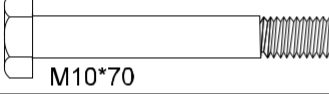

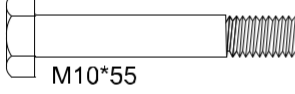


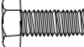
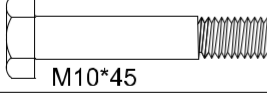
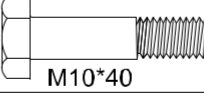
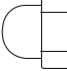

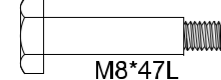
- Przyrząd nie wymaga w zasadzie żadnej szczególnej konserwacji.
- Uszkodzone części mogą zagrozić Twojemu bezpieczeństwu i skrócić okres użytkowania przyrządu. Uszkodzone lub zużyte części należy natychmiast wymienić, a przyrząd aż do naprawy wycofać z użytku. Stosuj wyłącznie oryginalne części zamienne firmy KETTLER.
- Celem trwałego zapewnienia konstrukcyjnie określonego poziomu bezpieczeństwa przyrządu powinien być regularnie (raz do roku) sprawdzany i konserwowany przez specjalistę (specjalistyczne placówki handlowe).
- Należy koniecznie uważać, aby do wnętrza przyrządu lub na elementy jego układu elektronicznego nie przedostawały się żadne płyny. Dotyczy to także potu!

Wskazówka dotycząca usuwania odpadów

Produkty firmy KETTLER podlegają recyklingowi. Pod koniec okresu używalności należy oddać urządzenie do właściwego punktu usuwania odpadów (lokalny punkt zbiorczy).

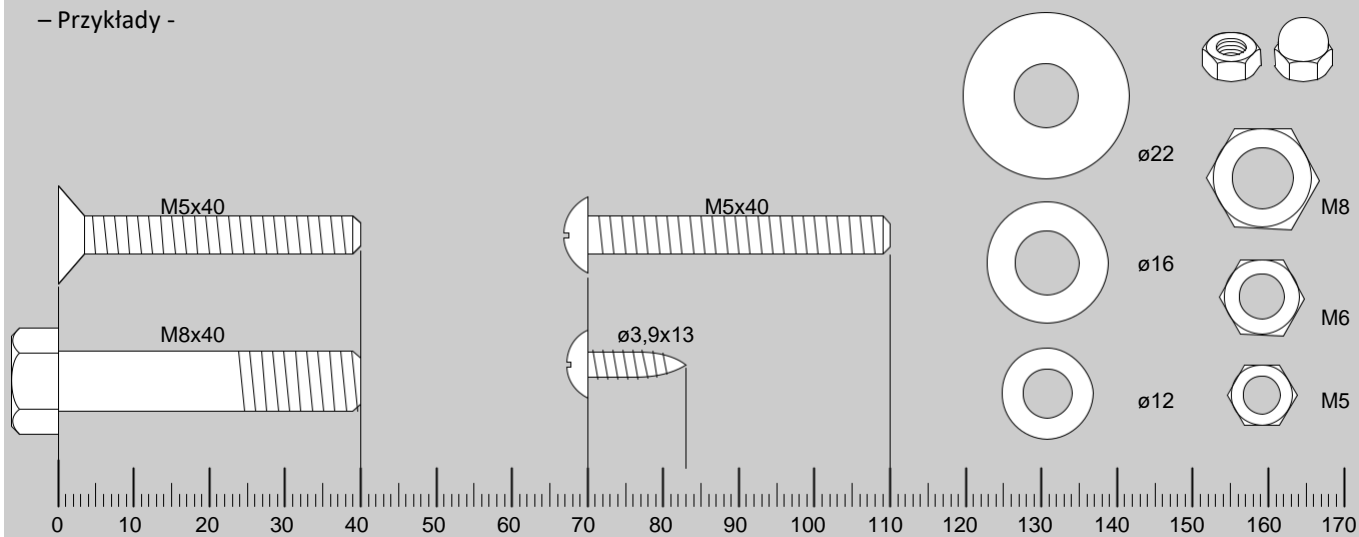
LISTA KONTROLNA (zawartość opakowania)

1		x1	2		x1
3		x1	4		x1
5		x1	6		x1
7		x1	8		x1
9		x1	10		x1
11		x1	12		x1
13		x1	14		x1
15		x15	16		x1
17		x2	18		x2
19		x1	21		x1
23		x1	24		x1
25		x1	26		x2
27		x2	28		x1
29		x1	30		x2
32		x2	33		x2
36		x2	37		x13
38		x11	39		x20
40		x1	41		x2
43		x1	44		x1
52		x1	53		x2
60		x4	63		x1
64		x1	65		x1
66		x1	66A		x1
67		x2	75		x90
76		x2	77		x2
78		x1	80		x20
81		x2	83		x2
93		x2	94		x2
95		x2	96		x1
97		x3	98		x6
99		x2	109		x3
115		x3			

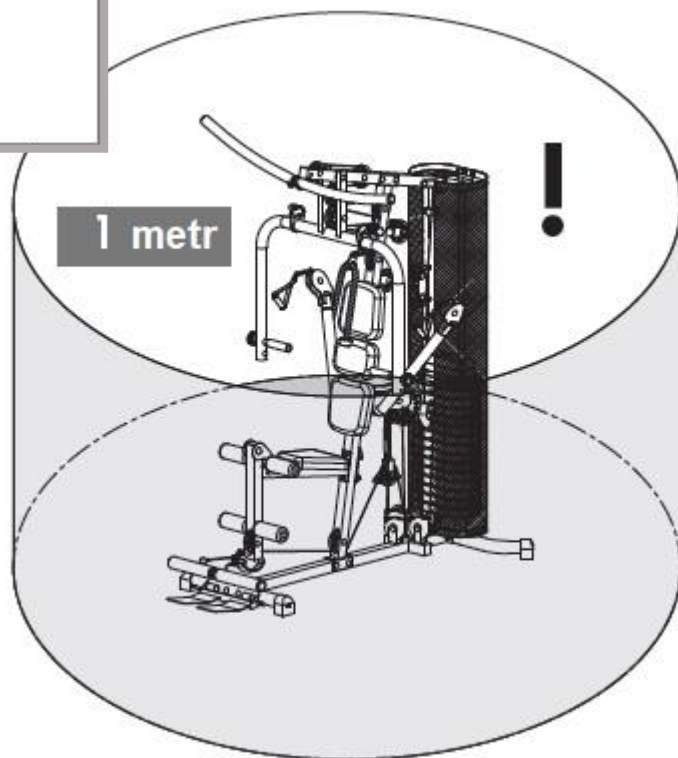
54	 ø10.5*56.5L	x1	58	 ø18	x14
55	 ø47.5	x1	56	 ø56	x1
70	 ø12*7	x1	74	 ø17*26	x4
89	 M6*12	x2	90	 ø18	x2
91	 M6	x15	92	 ø14	x30
120	 M10*20	x5	121	 M10*60	x9
122	 M10*65	x13	123	 M10*75	x6
124	 M10*30	x1	125	 M10*148	x3
126	 M8*15	x4	127	 M10*80	x4
128	 M12*85	x1	129	 ø20	x85
130	 ø19	x6	131	 M10*20	x4
132	 M10*70	x1	114	 ø24	x2
134	 M10*55	x2	135	 M10	x39
136	 M12	x1	137	 M6*15	x13
138	 M10*45	x4	139	 M10*40	x1
140	 M8*12	x4	141	 M8	x3
142	 M8*47L	x3			

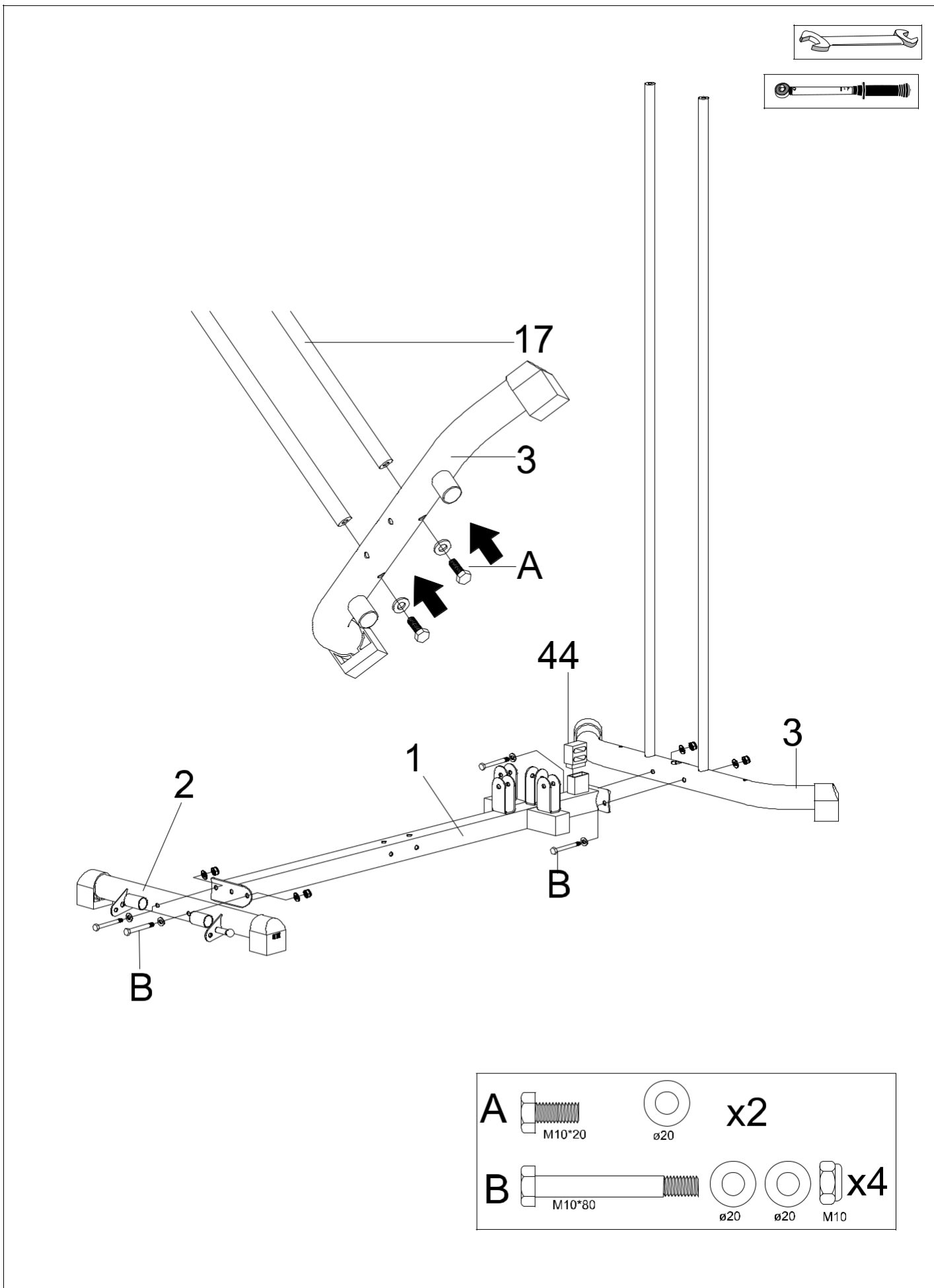
WZORNIK DO POŁĄCZEŃ ŚRUBOWYCH

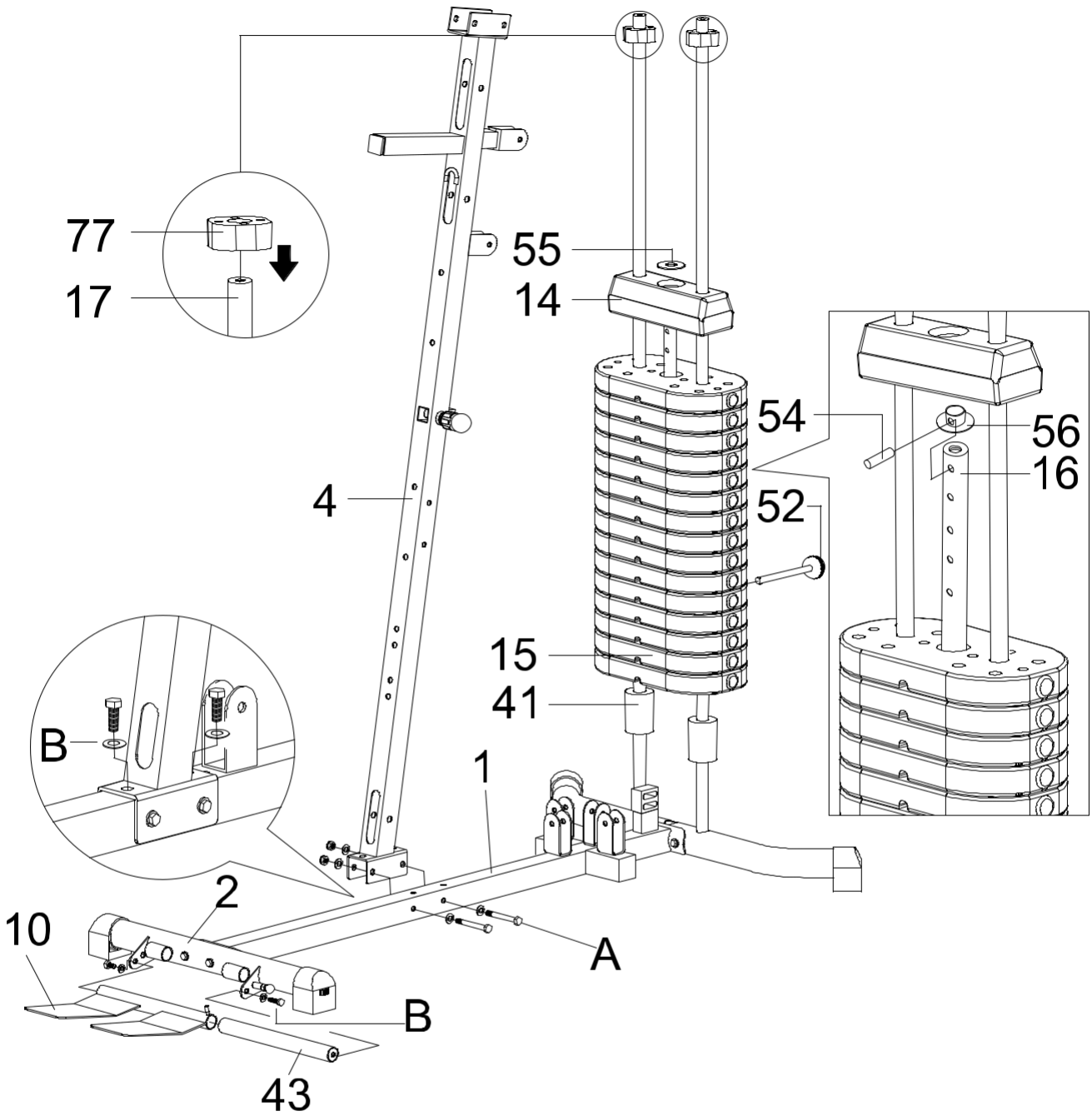
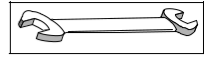
- Przykłady -



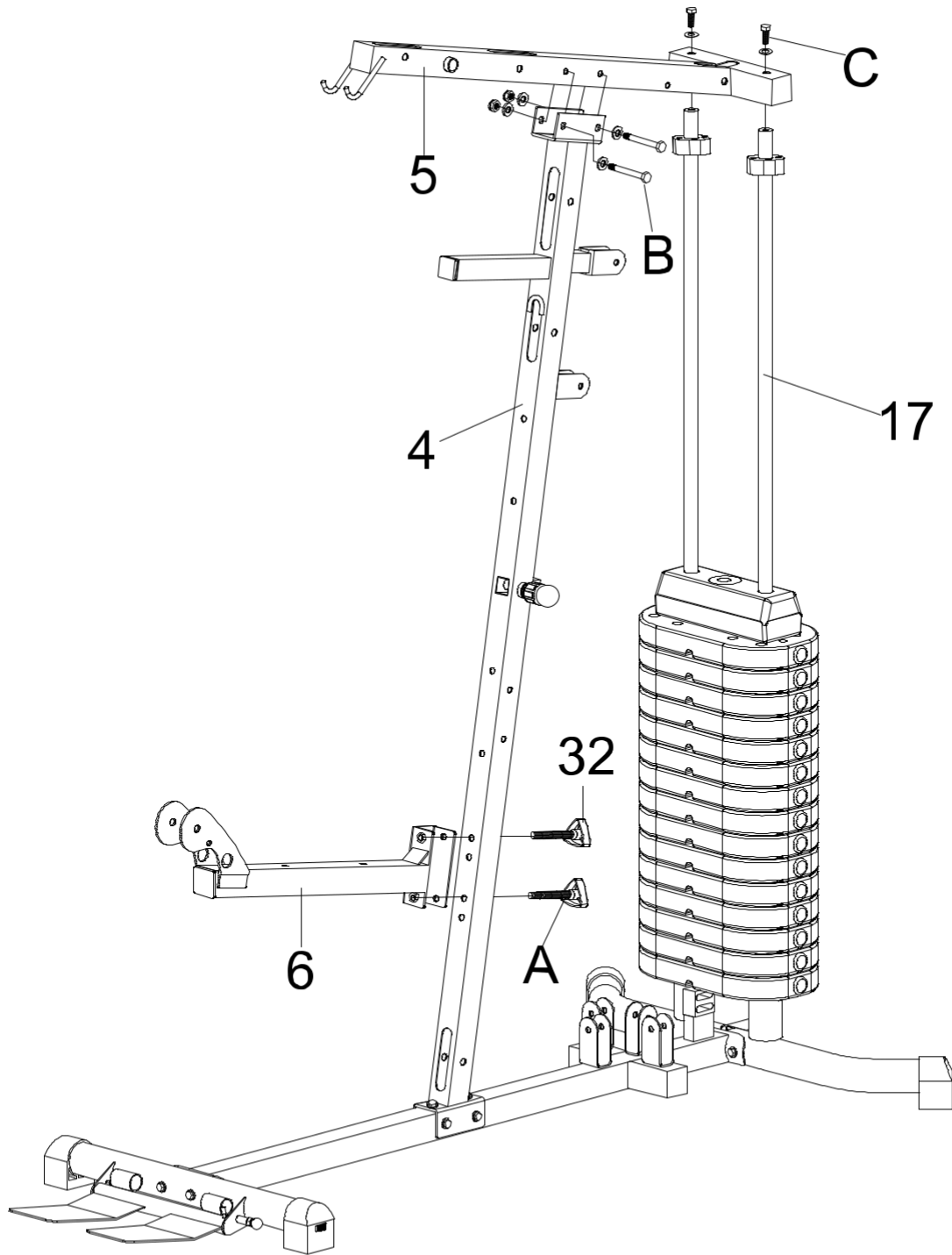
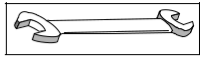
- PL - Narzędzia - Nie należą do zakresu dostawy.

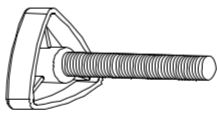
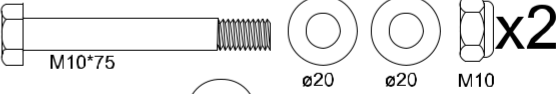



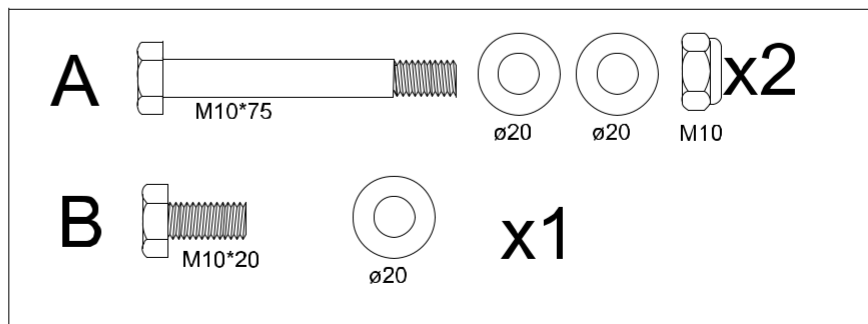
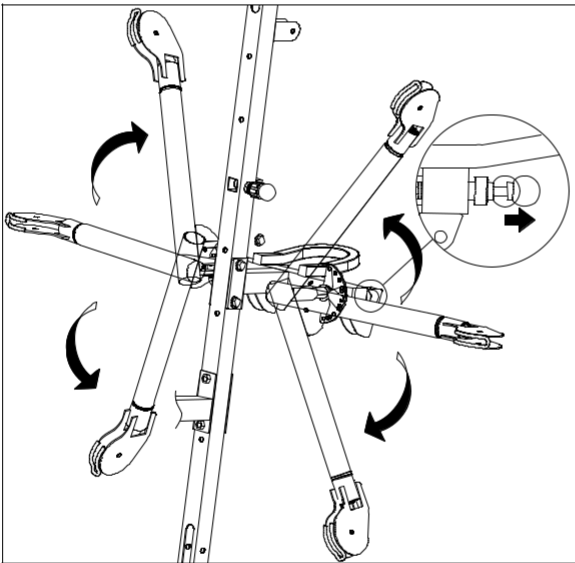
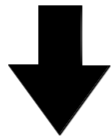
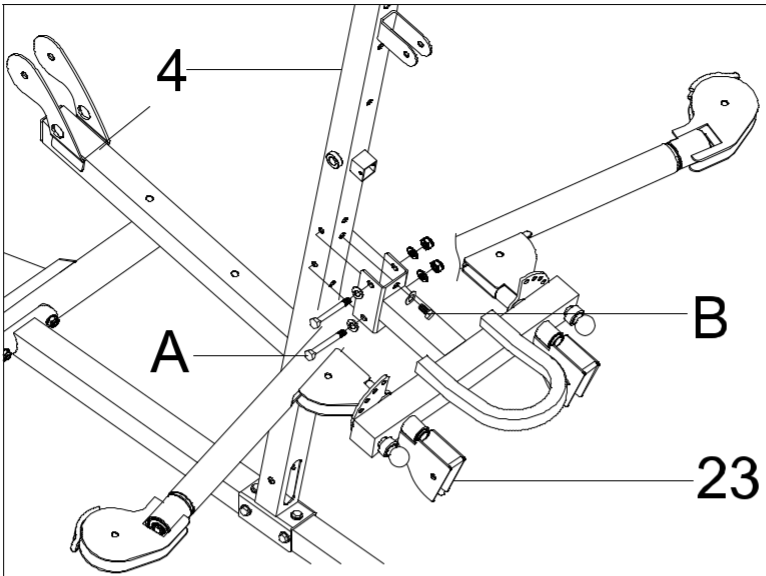


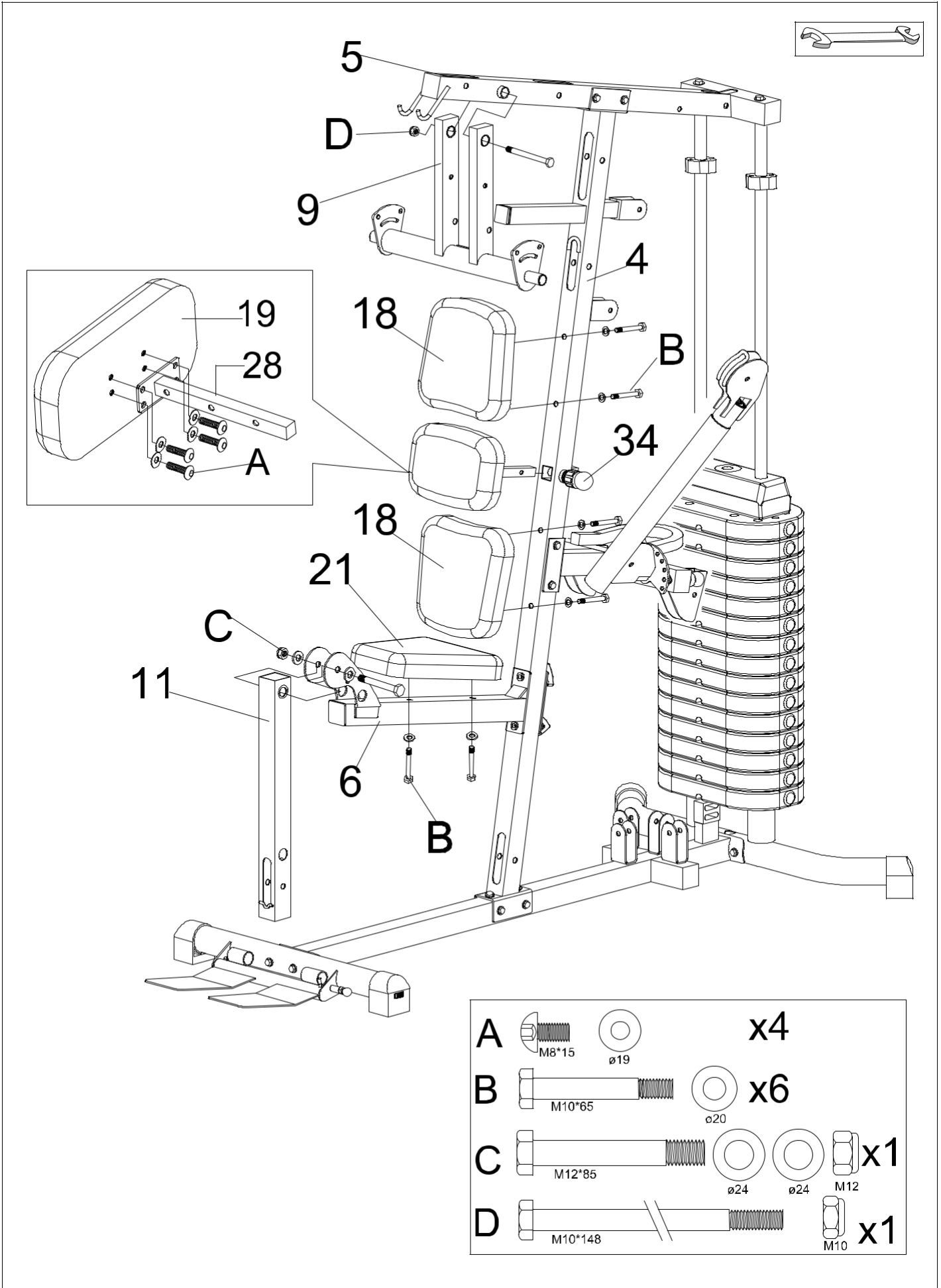


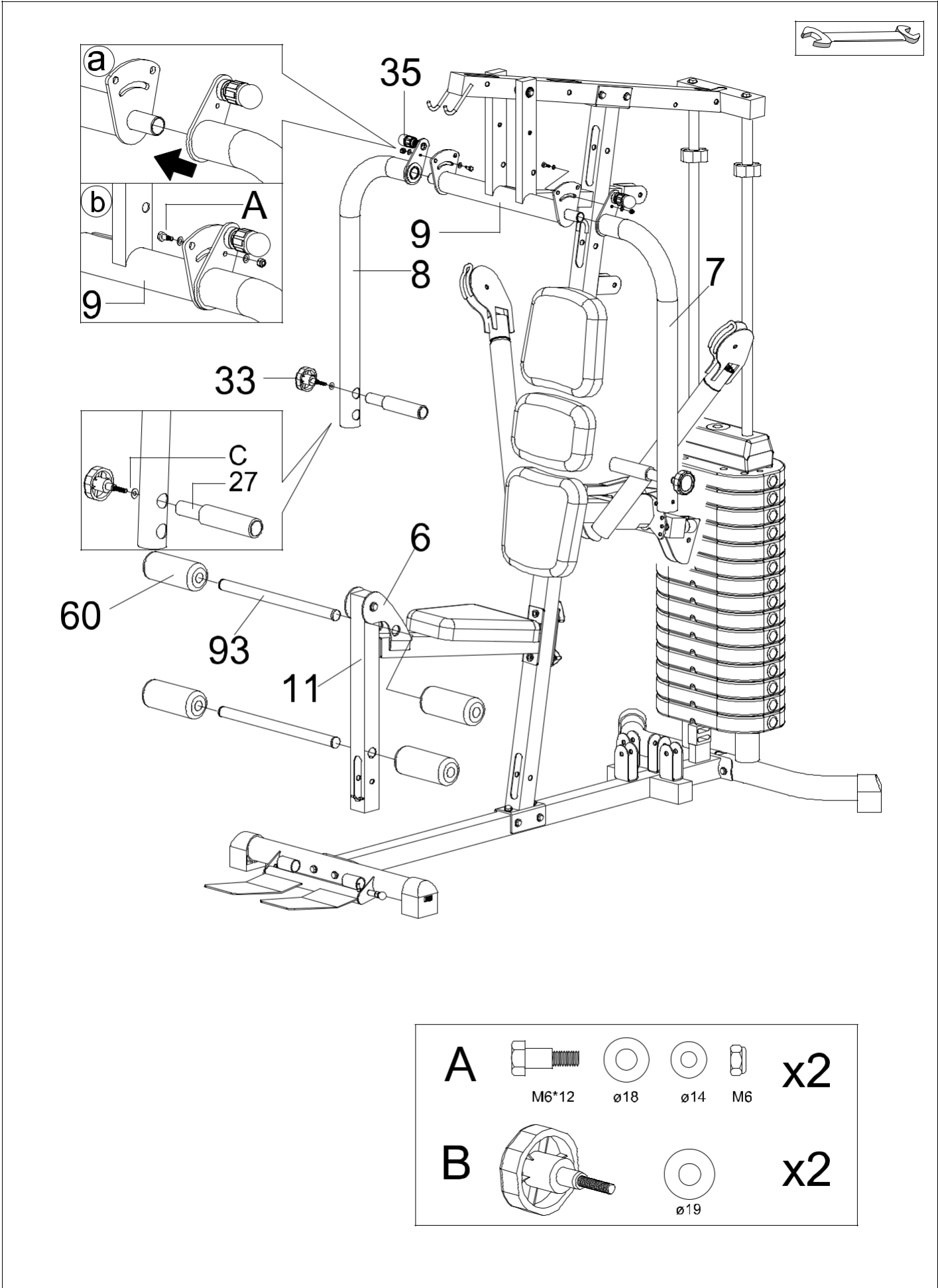
55		x1	56		x1	54		x1
	ø47.5			ø56			ø10.5*56.5L	
A		M10*75		ø20		ø20		x2
B		M10*20		ø20				x4

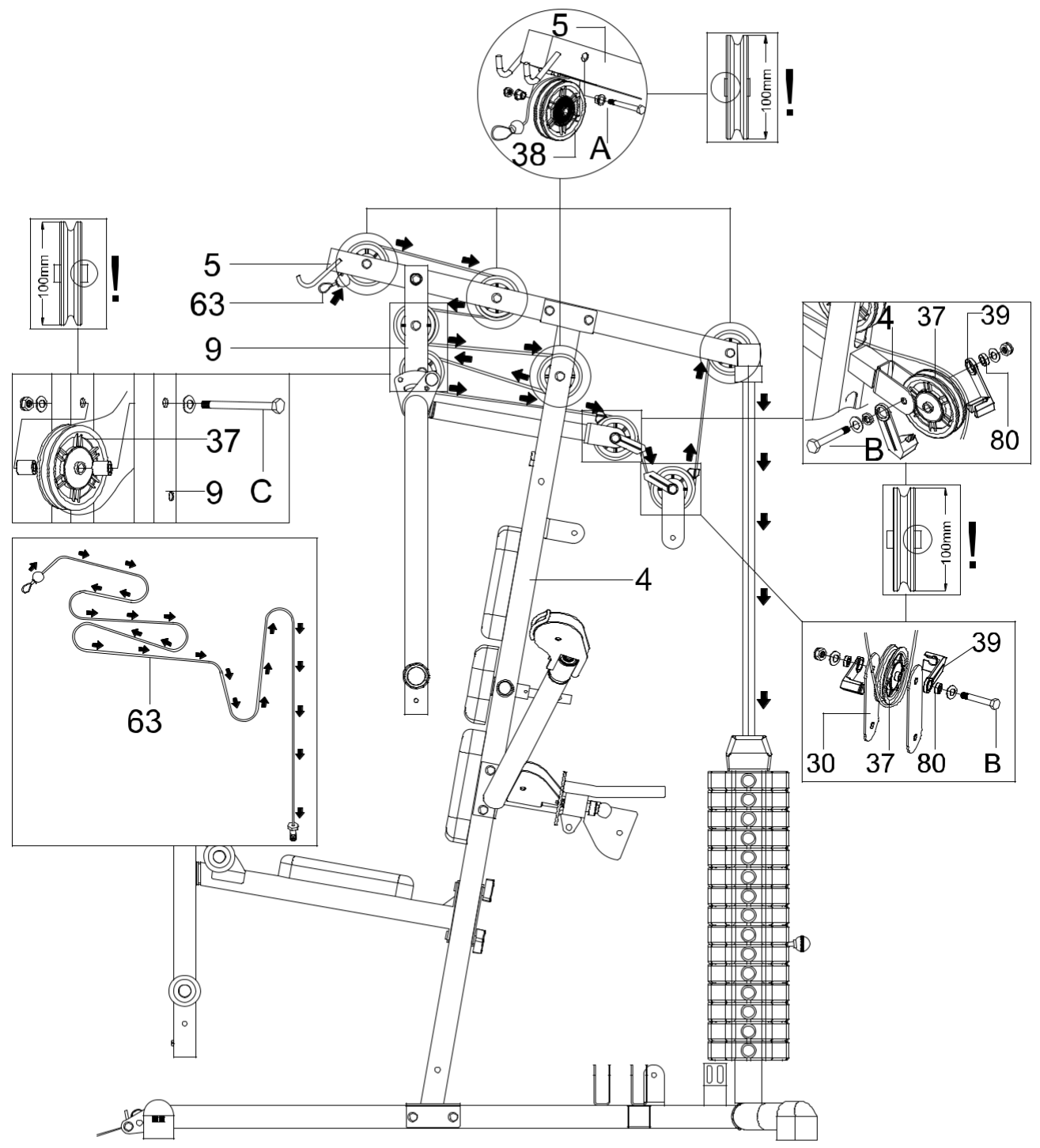


- A**  x2
- B**  x2
M10*75 ø20 ø20 M10
- C**  x2
M10*20 ø20

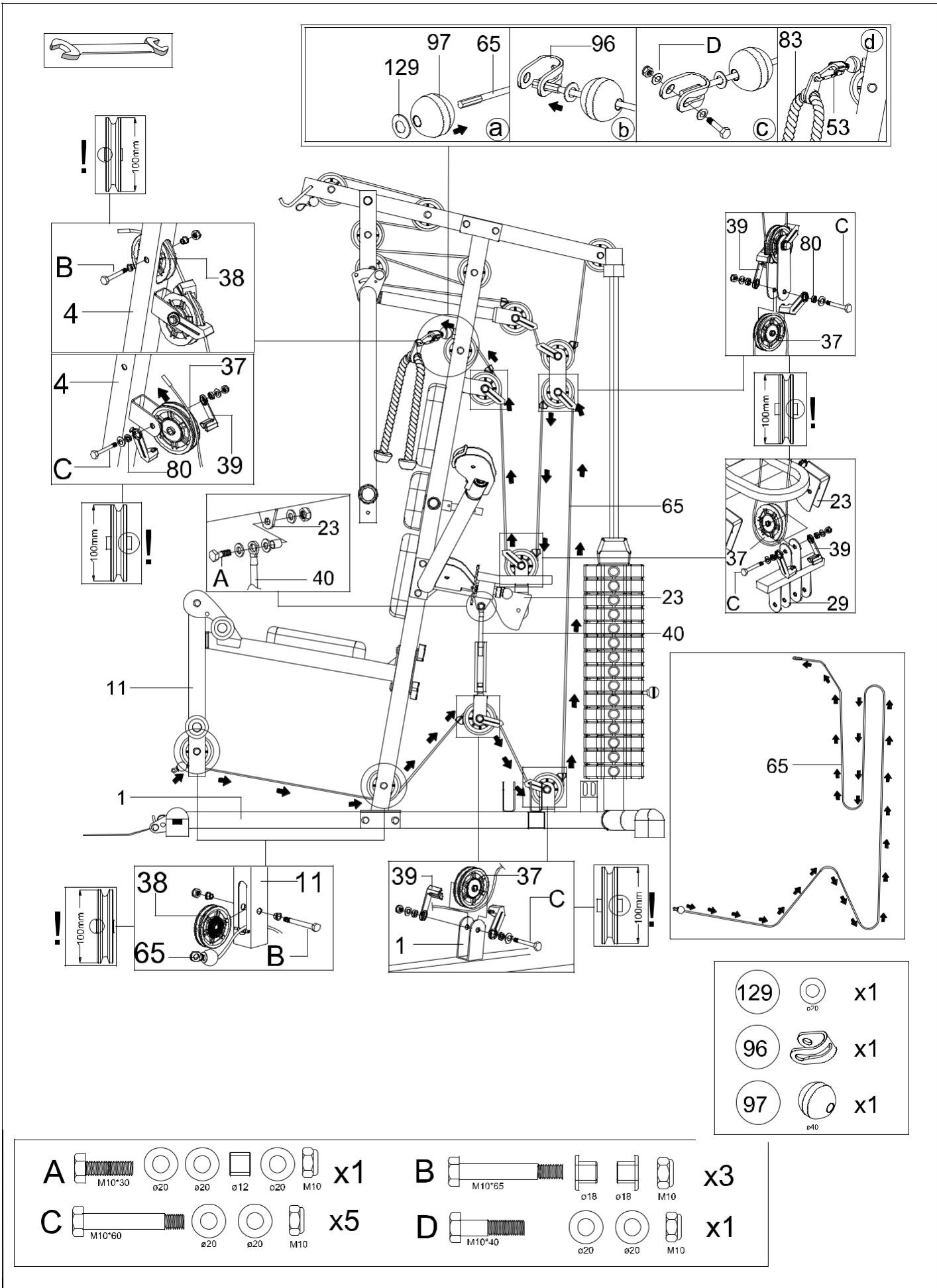


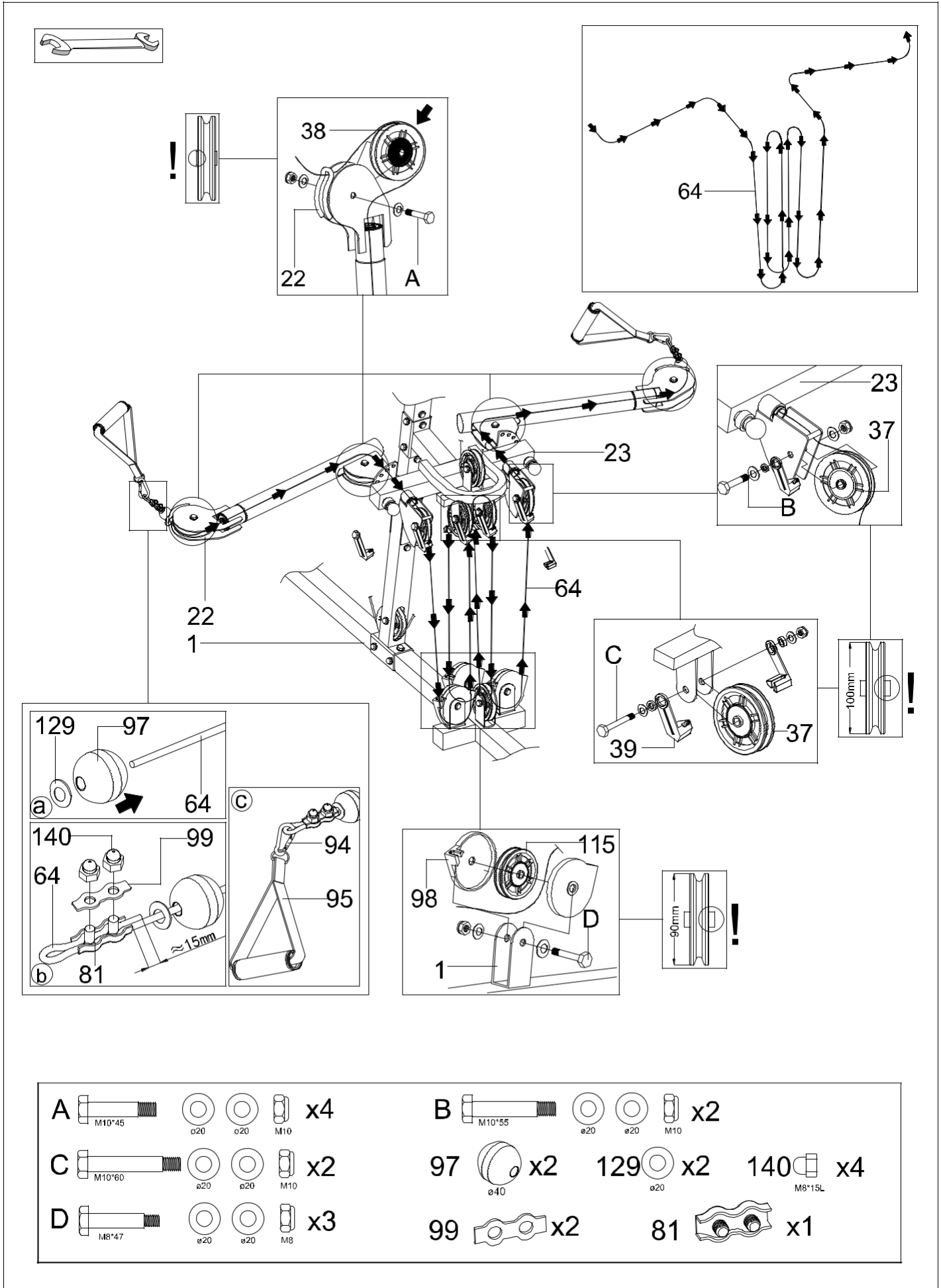


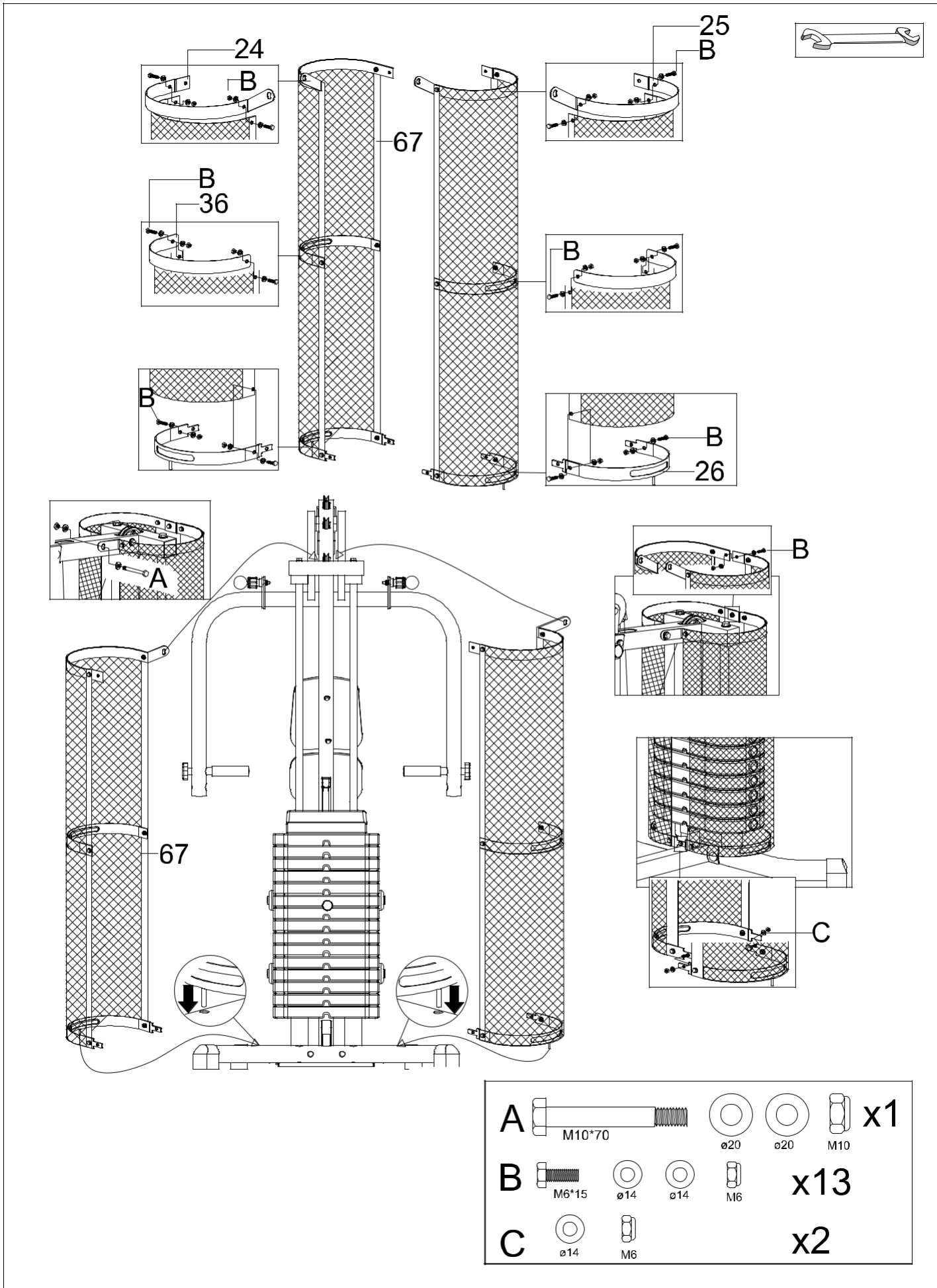


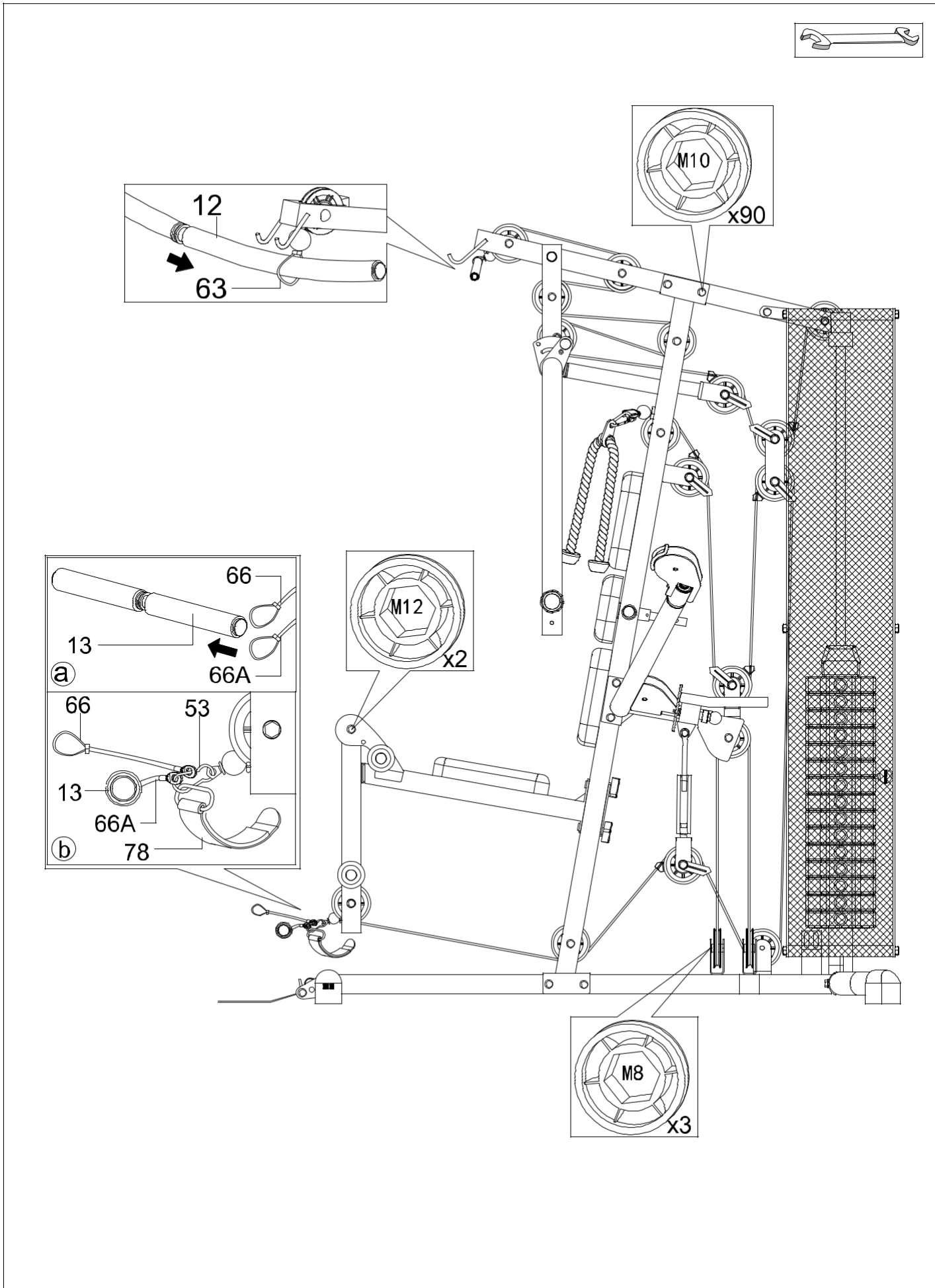


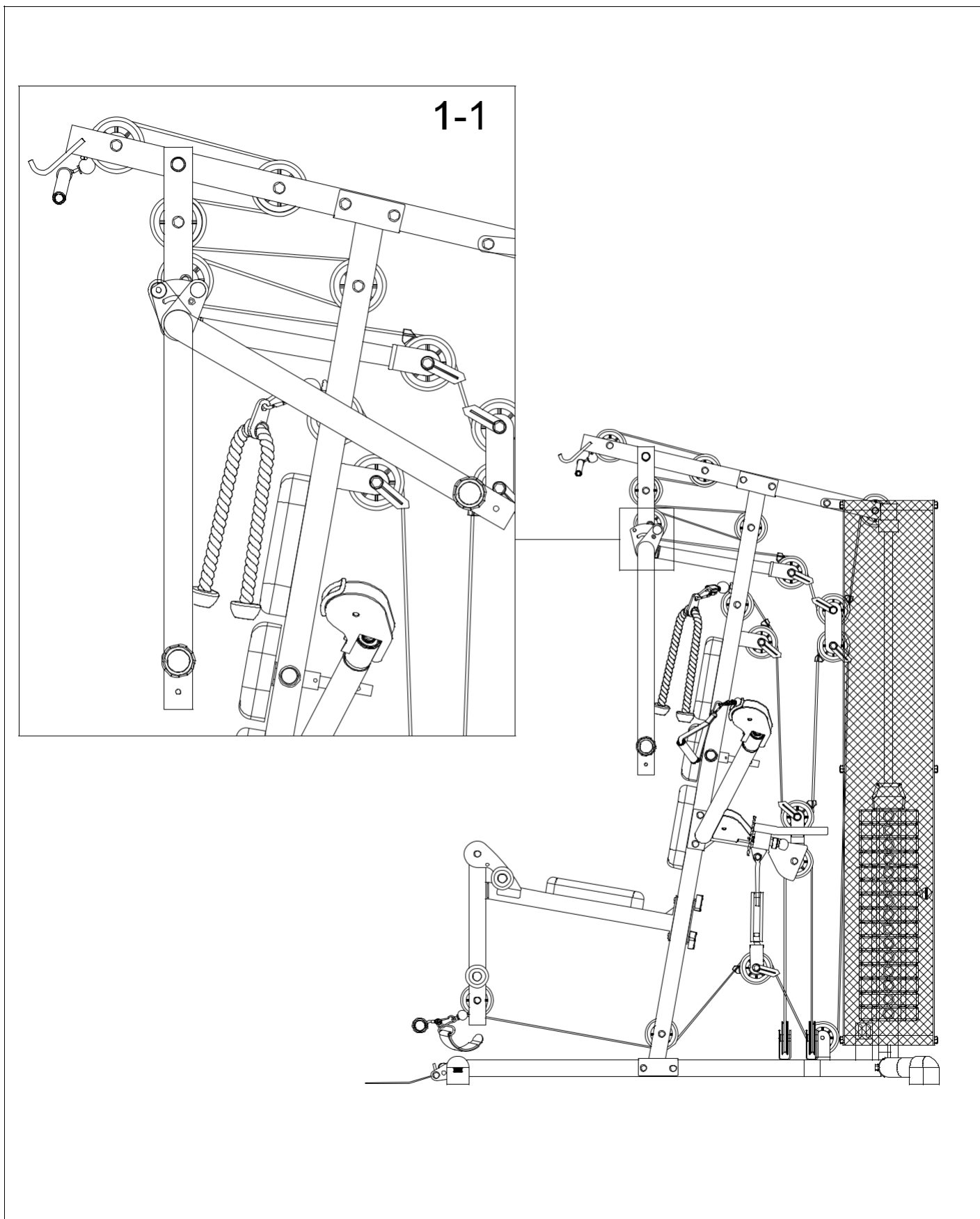
- | | | | | | | | | | | | |
|----------|--|--|--|--|-----------|----------|-----------|--|--|--|-----------|
| A | | | | | x4 | B | | | | | x2 |
| C | | | | | | | x2 | | | | |

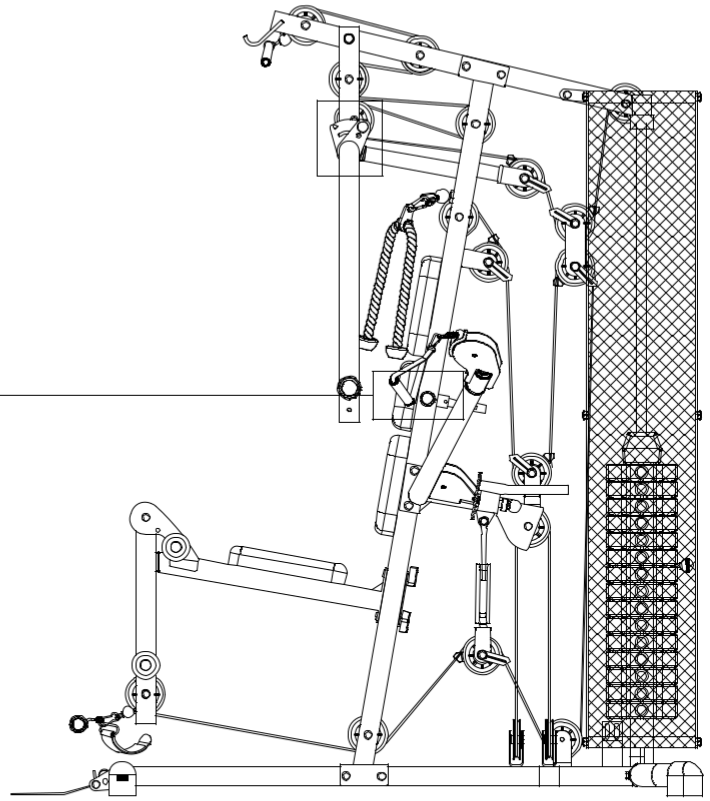
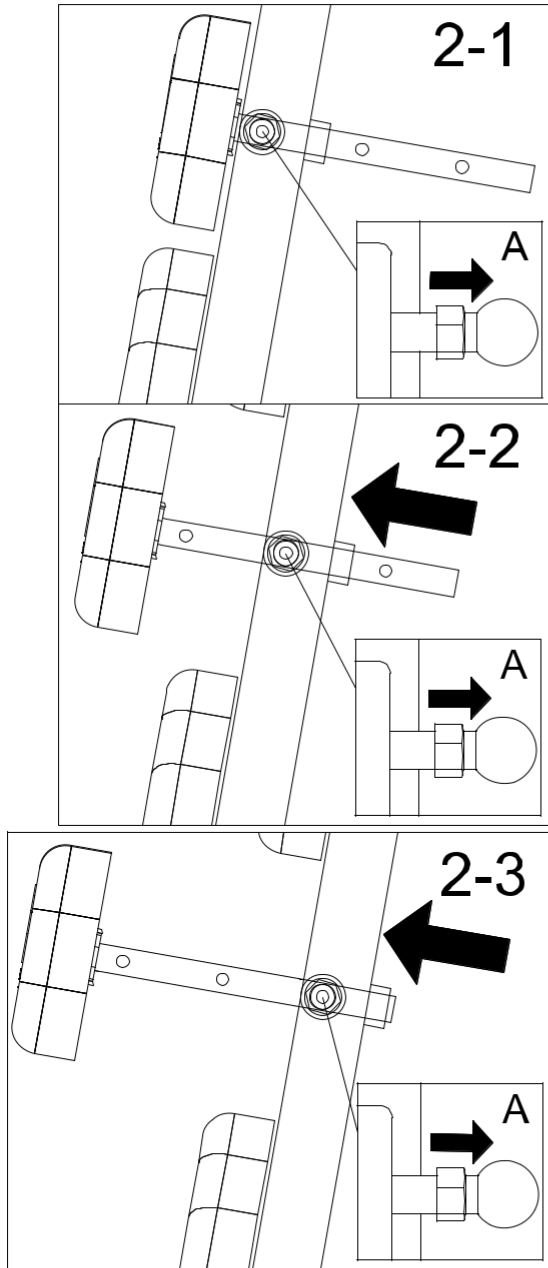




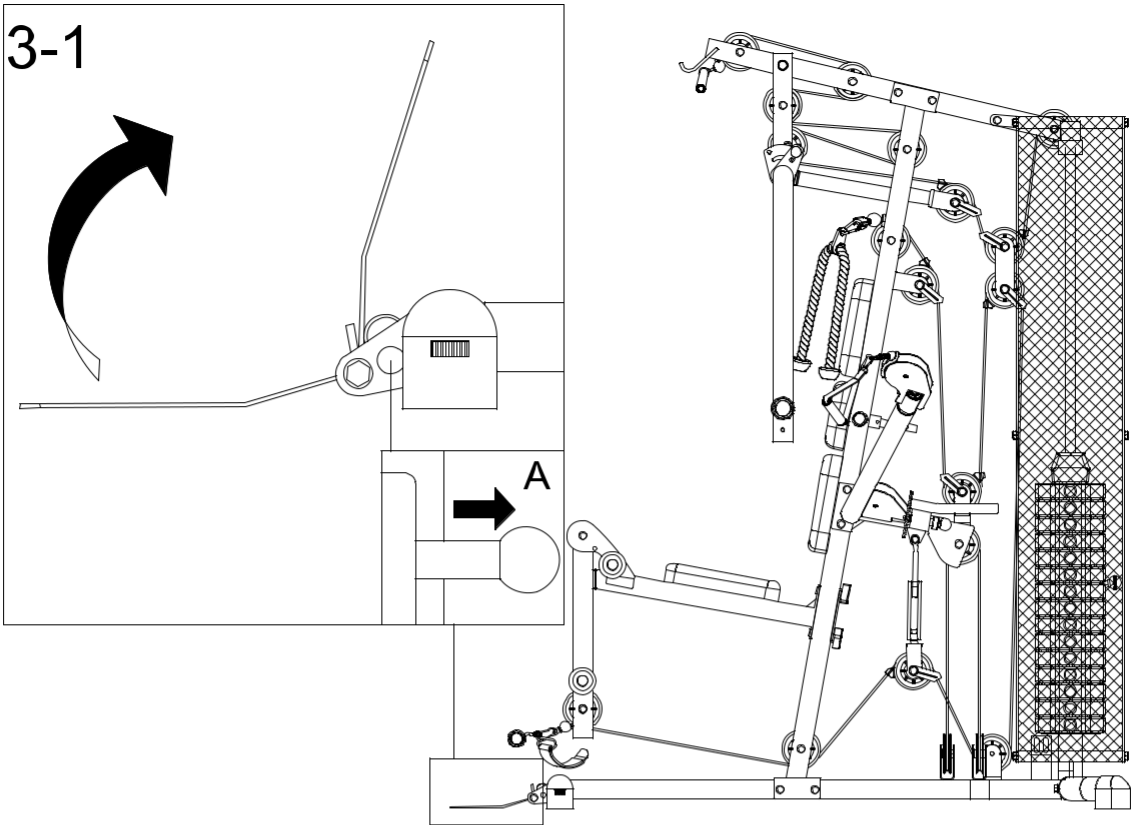




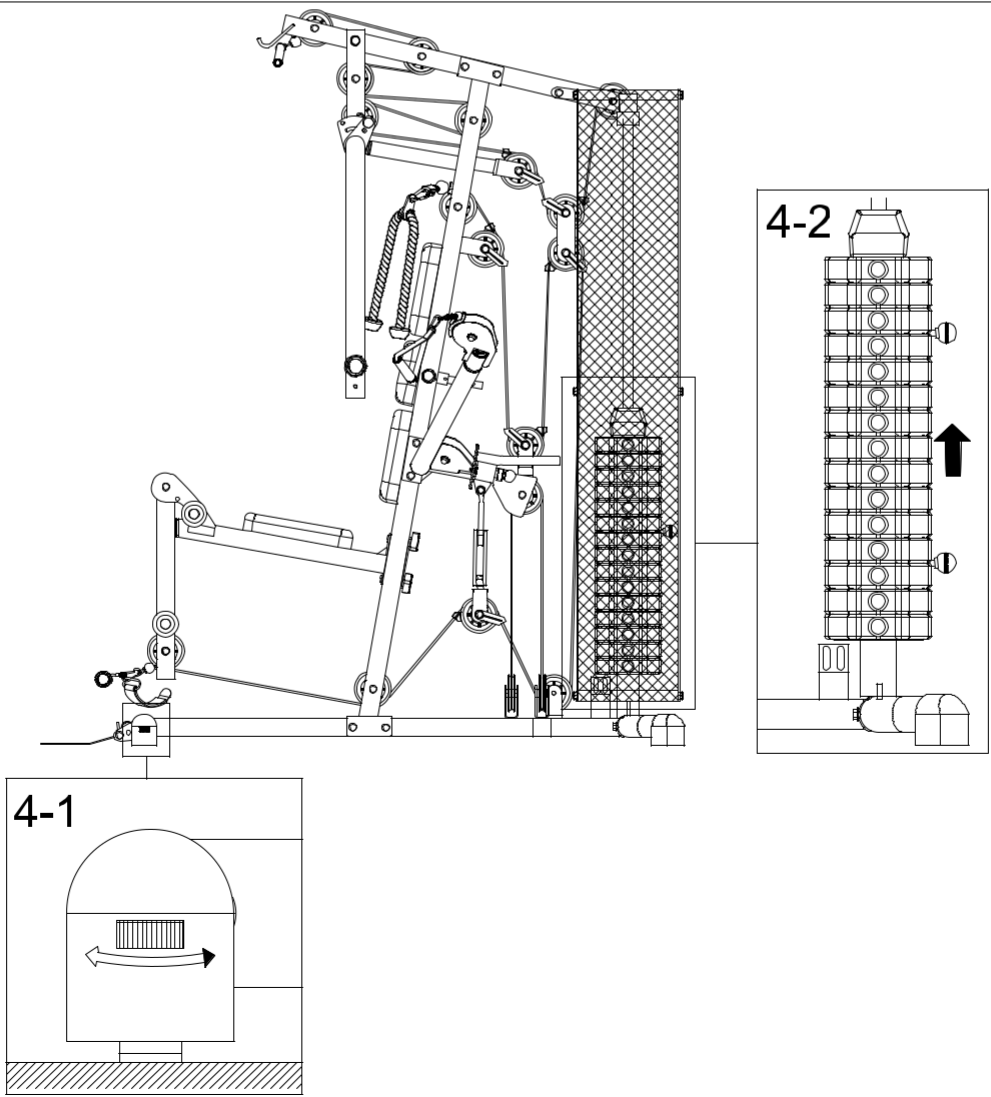




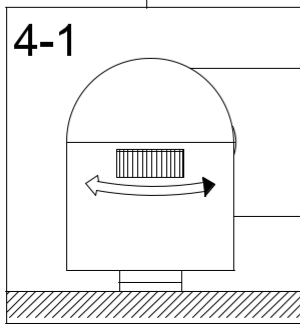
3-1

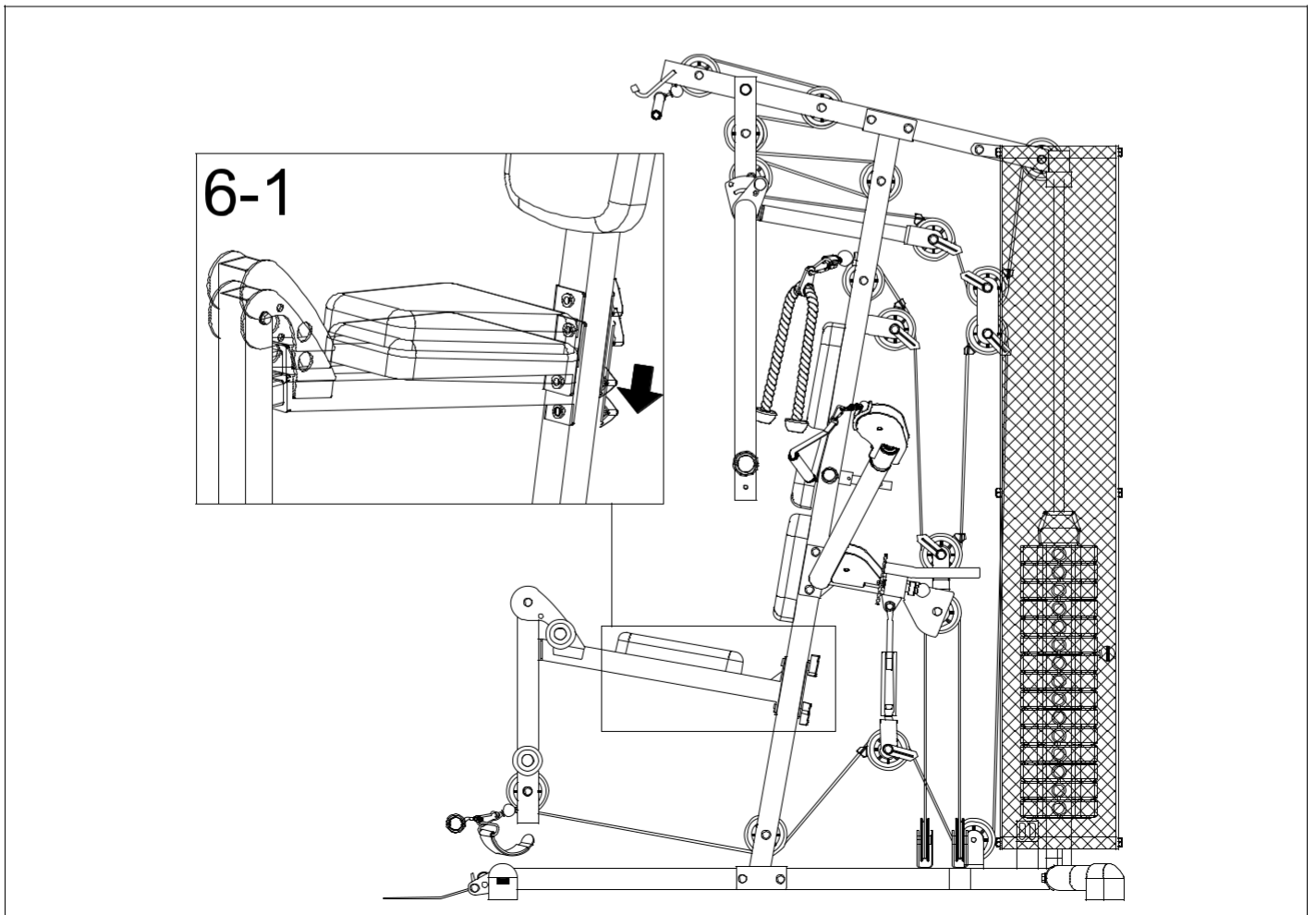
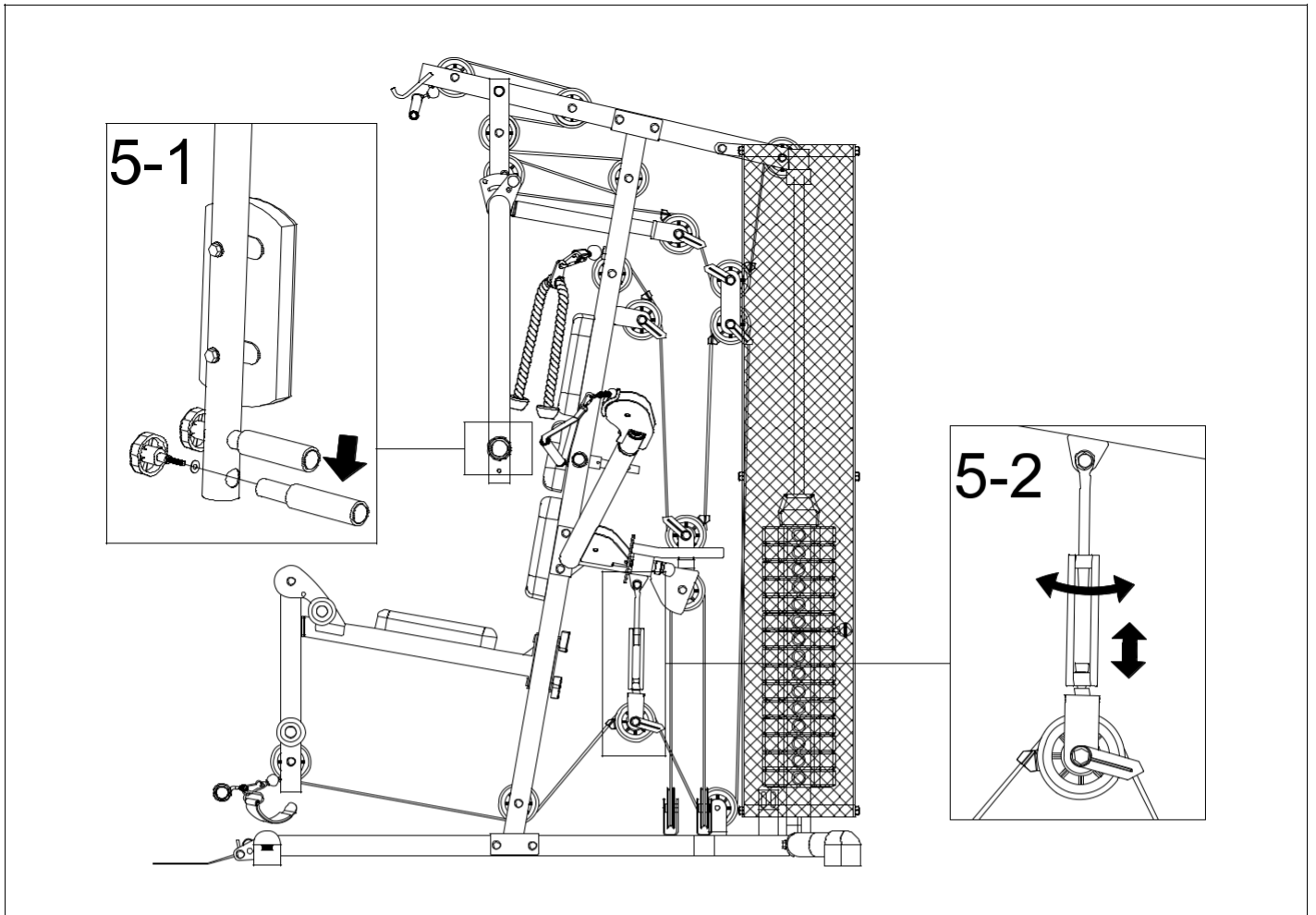


4-2

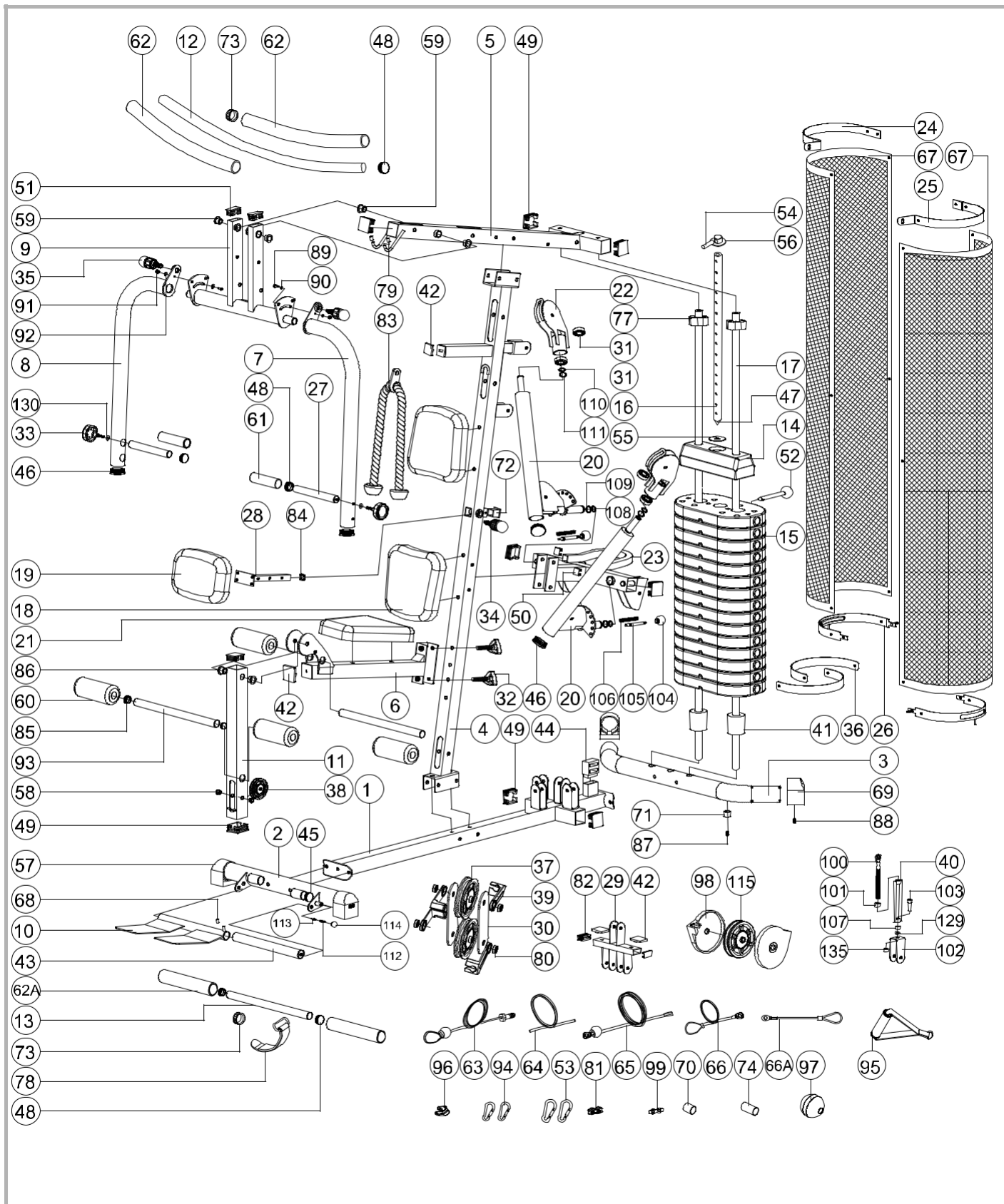


4-1





Lista części



MG1042-100

①	1	68007465	④3	1	68007485	⑧4	1	68007453
②	1	68007401	④4	1	68007486	⑧5	4	68007454
③	1	68007466	④5	4	68007487	⑧6	2	68007455
④	1	68007467	④6	4	68007422	⑧7	2	68007456
⑤	1	68007468	④7	1	68007488	⑧8	4	68007457
⑥	1	68007469	④8	6	68007047	⑧9	2	68007458
⑦	1	68007470	④9	9	68007423	⑨0	2	68007459
⑧	1	68007471	⑤0	2	68007489	⑨1	15	68007460
⑨	1	68007472	⑤1	2	68007050	⑨2	30	68007461
⑩	1	68007409	⑤2	1	68007051	⑨3	2	68007462
⑪	1	68007410	⑤3	2	68007052	⑨4	2	68007375
⑫	1	68007411	⑤4	1	68007053	⑨5	2	68007376
⑬	1	68007412	⑤5	1	68007054	⑨6	1	68007377
⑭	1	68007013	⑤6	1	68007055	⑨7	3	68007378
⑮	15	68007014	⑤7	2	68007490	⑨8	6	68007379
⑯	1	68007217	⑤8	14	68007057	⑨9	2	68007380
⑰	2	68007016	⑤9	6	68007058	⑩0	1	68007381
⑱	2	68007017	⑥0	4	68007060	⑩1	1	68007382
⑲	1	68007018	⑥1	2	68007061	⑩2	1	68007383
⑳	2	68007473	⑥2	2	68007062	⑩3	1	68007384
㉑	1	68007020	⑥2A	2	68007063	⑩4	2	68007385
㉒	2	68007474	⑥3	1	68007491	⑩5	2	68007386
㉓	1	68007475	⑥4	1	68007492	⑩6	2	68007387
㉔	1	68007476	⑥5	1	68007493	⑩7	1	68007388
㉕	1	68007477	⑥6	1	68007226	⑩8	2	68007389
㉖	2	68007478	⑥6A	1	68007494	⑩9	3	68007074
㉗	2	68007417	⑥7	2	68007495	⑪0	4	68007390
㉘	1	68007027	⑥8	1	68007496	⑪1	2	68007391
㉙	1	68007479	⑥9	2	68007070	⑪2	1	68007392
㉚	2	68007419	⑦0	1	68007071	⑪3	1	68007393
㉛	4	68007480	⑦1	2	68007497	⑪4	1	68007394
㉜	2	68007031	⑦2	1	68007073	⑪5	3	68007395
㉝	2	68007421	⑦4	4	68007498	⑪6	1	68007396
㉞	1	68007033	⑦5	90	68007075			
㉟	2	68007034	⑦6	2	68007076			
㊱	2	68007481	⑦7	2	68007499			
㊲	13	68007219	⑦8	1	68007078			
㊳	11	68007220	⑦9	2	68007372			
㊴	20	68007221	⑧0	20	68007229			
㊵	1	68007482	⑧1	2	68007373			
㊶	2	68007483	⑧2	2	68007374			
㊷	4	68007484	⑧3	1	68007232			

Numer serii

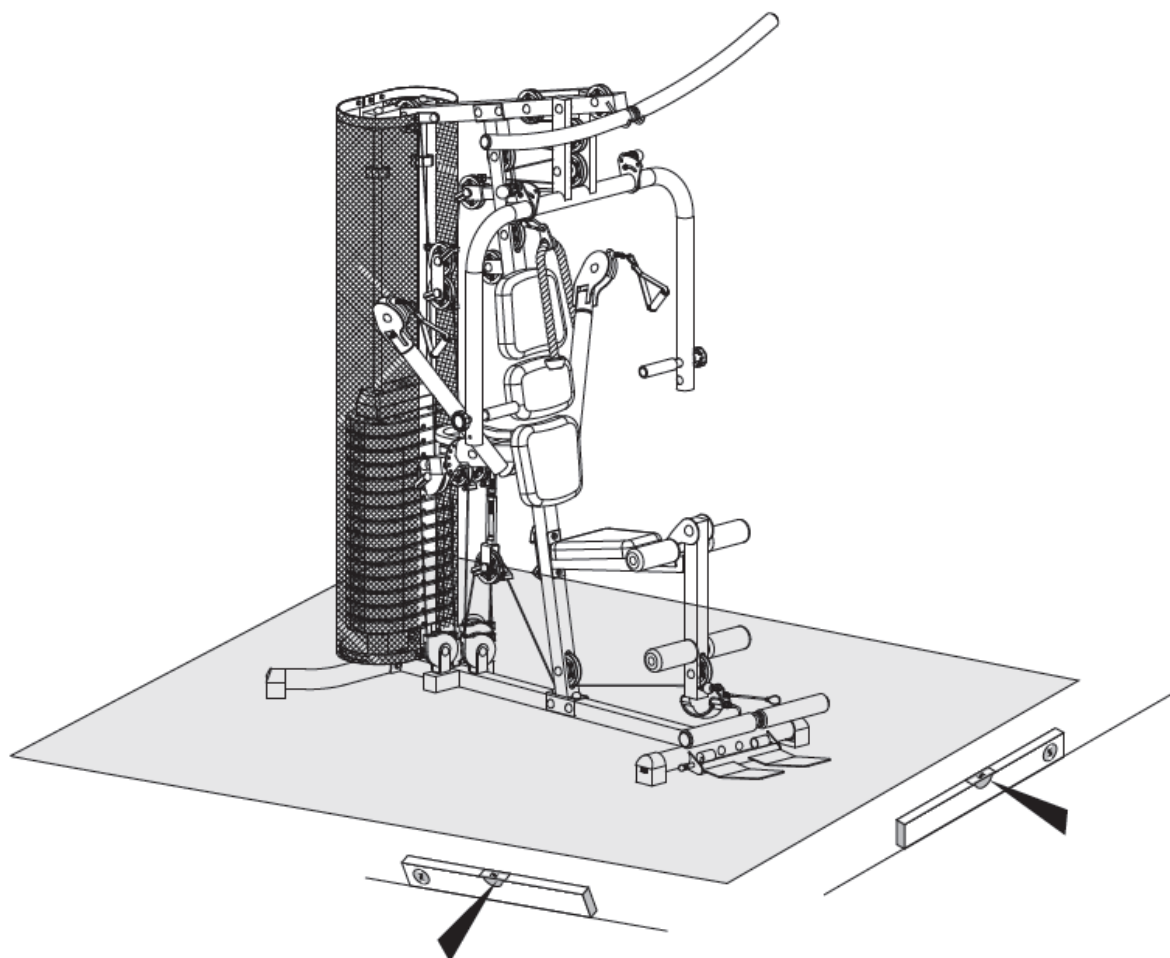
Przykład.
Tabliczka identyfikacyjna.
Numer serii.



Przy zamówieniach dodatkowych części mogą wystąpić różnice w kolorze, które nie stanowią podstaw do reklamacji.

Przy zamawianiu części zamiennych proszę podawać kompletny numer artykułu, numer części zamiennej i numer serii urządzenia.

Połączenia śrubowe muszą być regularnie sprawdzane i dokręcane.



KETTLER



Producent: KETTLER Sport and Fitness Europe by
TRISPORT AG
BOESCH 67
CH-6331 HUENENBERG
SWITZERLAND
www.kettlersport.com

Dystrybutor: SPORTPOLAND.COM SP. Z O.O.
GDYŃSKA 45
80-209 CHWASZCZYNO
POLSKA
www.kettlersport.pl
Infolinia: 695 645 645